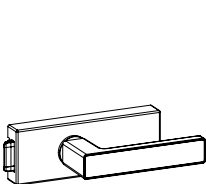
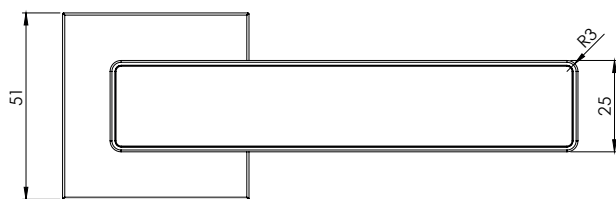
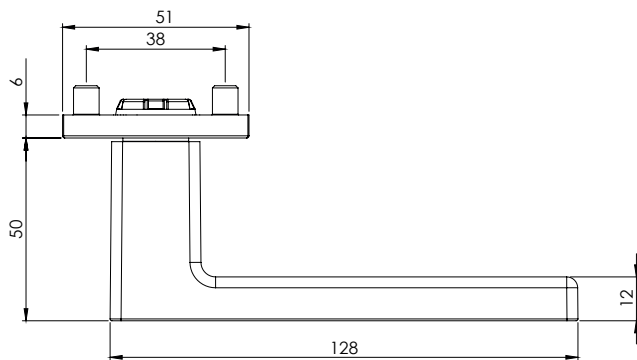


## QUATTRA INLAY FAST2FIX

Edelstahl matt, Graphitschwarz,  
Schnellmontage

GRIFFWERK Türdrückergarnitur geeignet für den Einsatz im  
Privatbereich

- Griff mit Schnellmontage
- Lagerung: Griff lose, von Rosette getrennt
- Rosettenstärke: 6 mm
- Befestigung Griffrosetten: verdeckt mit M4-Verschraubung
- Befestigung Schlüsselrosetten: verdeckt mit Mehrzweckschrauben
- Standardtürstärke 38-50 mm
- Mit zusätzlichem Verlängerungsset bis Türstärke 65mm möglich
- Hochhaltefedern auf beiden Griffseiten (Druckfedertechnik)
- Montage-/ Demontageöffnungen von unten, nicht im Sichtbereich
- Wartungsfreie Gleitlager für eine dauerhafte, geschmeidige und geräuschlose Funktion
- Auch mit smart2lock Verriegelung im Griff erhältlich
- Griffe kombinierbar mit Sicherheitsbeschlägen, Glastürschlössern und Fenstergriffen



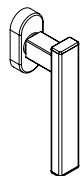
Schloßkasten PURISTO S\*\*  
Edelstahl matt mit  
Drücker QUATTRA INLAY

*Glass-door lock PURISTO S\*\*  
satin stainless steel  
with lever QUATTRA INLAY*



Kombischutzbeschlag  
TITANO SB\_882  
außen: Langschild  
mit Kernziehschutz,  
innen: Kombi-Rosettensatz

*Combined security fitting  
TITANO SB\_882  
outside: longplate with  
key-rose anti-tamper,  
inside: combined rose set*



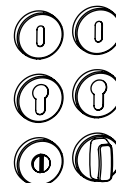
Fenstergriff  
unverschließbar

*Window levers  
non-lockable*



Schutz-Rosetten-Garnitur  
Rz/PZ Außen Knopf R2  
+ Schutzrosette ohne  
Kernziehschutz. Innen  
Drückerrosette + PZ Rosette

*Protection Rose Set R2/PZ  
outside knob R2 with key rose  
PZ, inside lever rose + PZ Rose .*



Buntbart BB  
Profilzylinder PZ  
Standard WC  
Rosette Form B

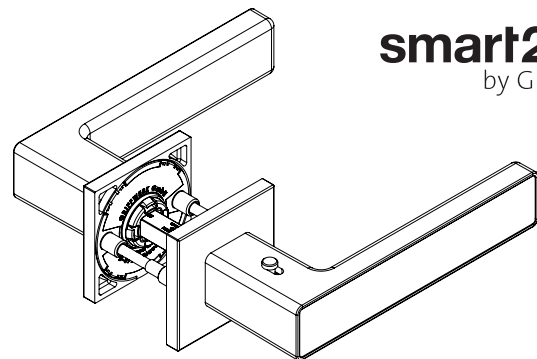
*key hole  
euro profile  
WC/bath standard  
Rose type B*

## QUATTRA INLAY FAST2FIX

satin stainless steel, graphit black,  
Quick mounting

GRIFFWERK lever handle set suitable for use in the  
private sector

- Handle with quick mounting
- Storage: Handle loose, separate from rosette
- Rosette thickness: 6 mm
- Fixing handle rosettes: concealed with M4 screw fitting
- Fastening of key rosettes: concealed with multi-purpose screws
- Standard door thickness 38-50 mm
- With additional extension set up to door thickness 65 mm possible
- Hold-up springs on both sides of the handle (compression spring technology)
- Assembly/disassembly openings from below, not in the visible area
- Maintenance-free slide bearings for durable, smooth and noiseless operation
- Also available with smart2lock locking mechanism in the handle
- Handles can be combined with security fittings, glass door locks and window handles



**smart2lock**  
by GRIFFWERK

\*ausgenommen smart2lock  
\*except smart2lock

\*\*Weitere Kombinationsmöglichkeiten entnehmen Sie dem jeweiligen Datenblatt.  
\*\* Please see the data sheet for further combinations.