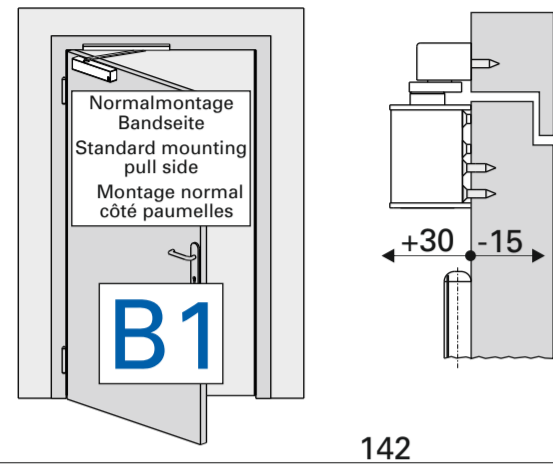


GS-H

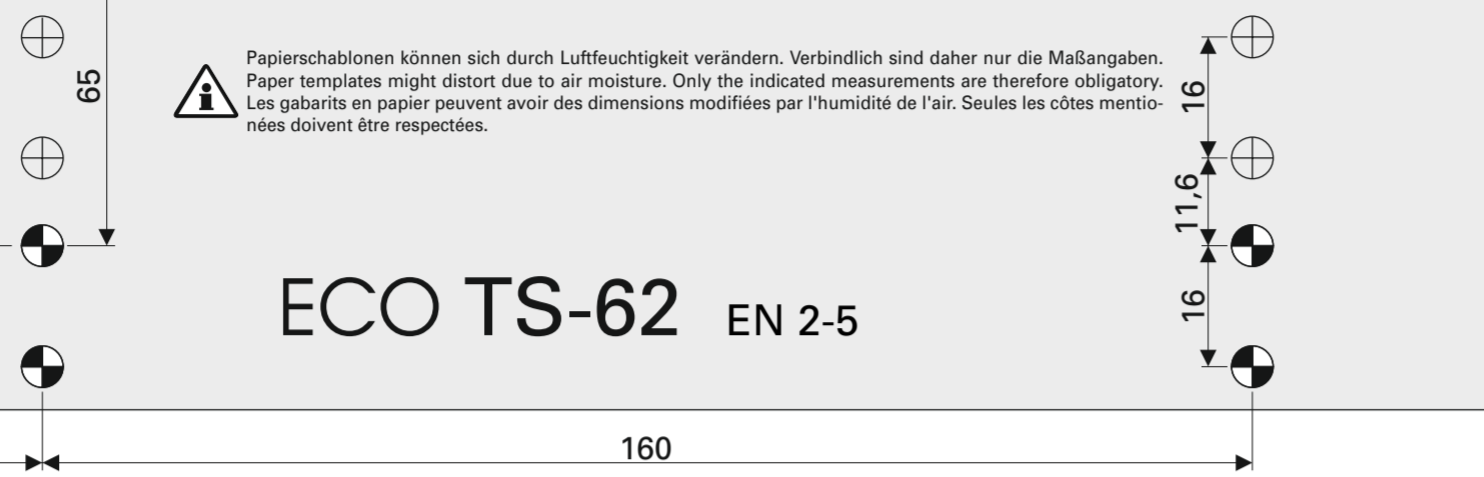
428,5

120



142

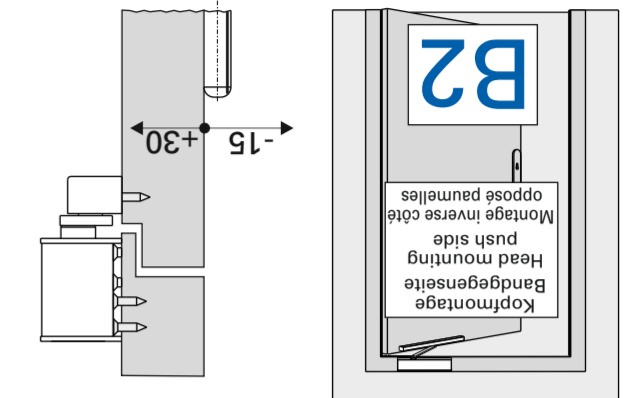
42



Lochgruppe gemäß Beiblatt 1 zur DIN EN 1154

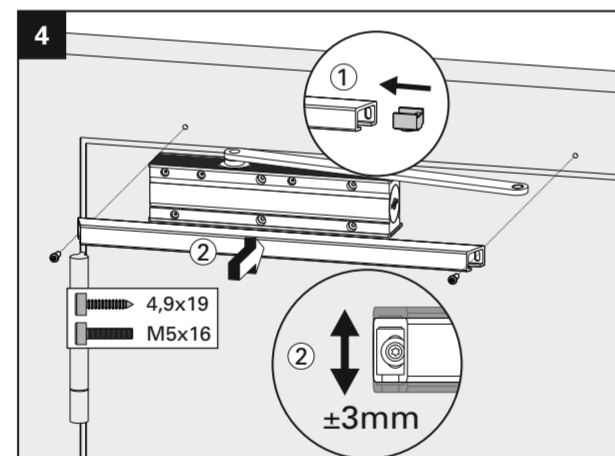
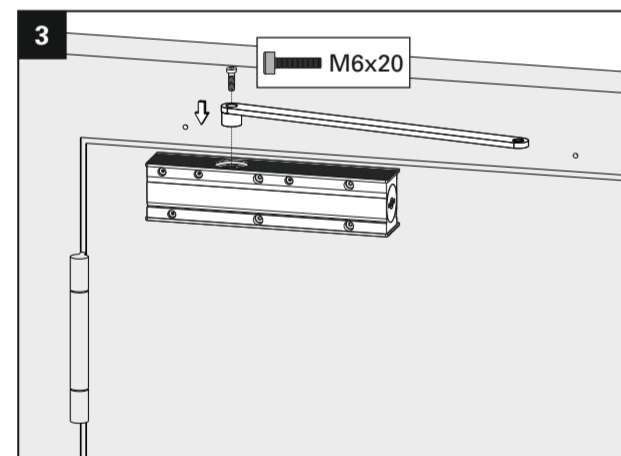
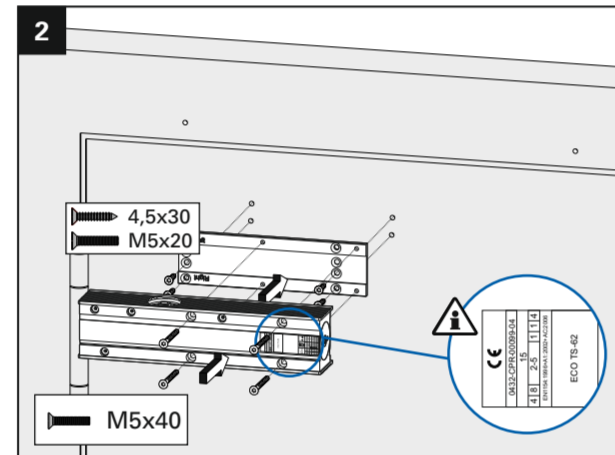
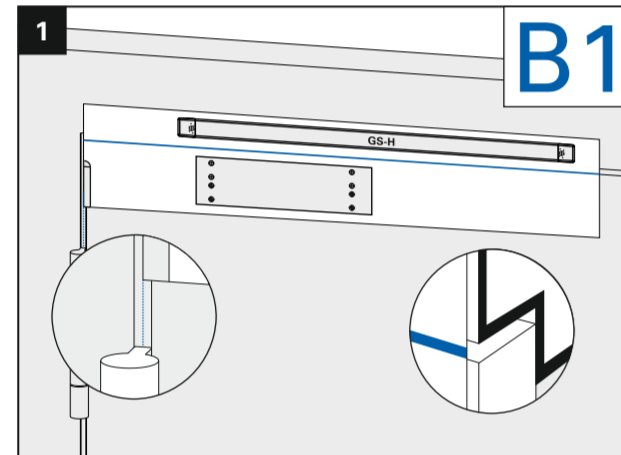
Drillings according to supplemental sheet 1 DIN EN 1154

Alésage selon supplément 1 DIN EN 1154



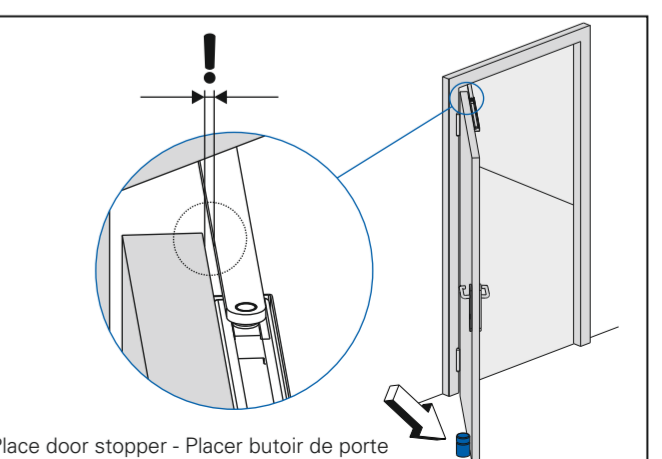
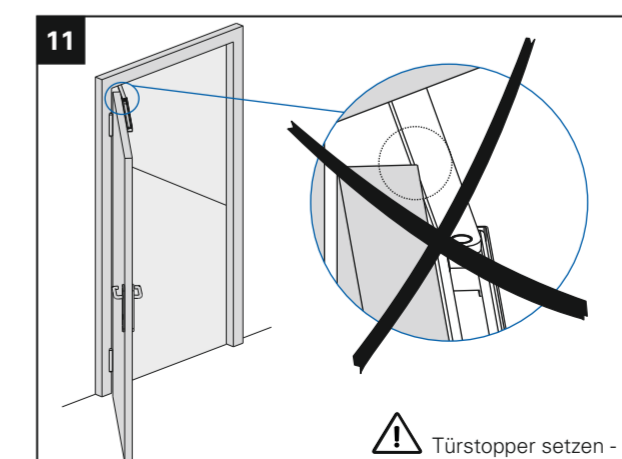
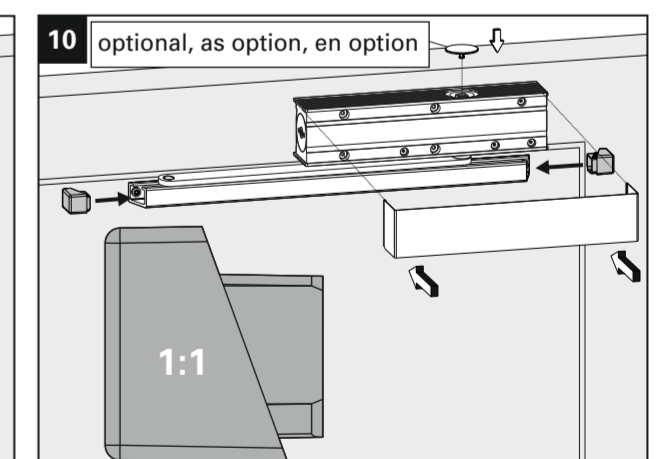
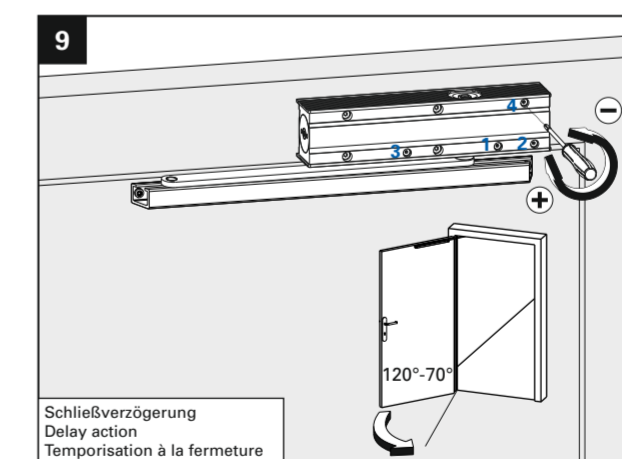
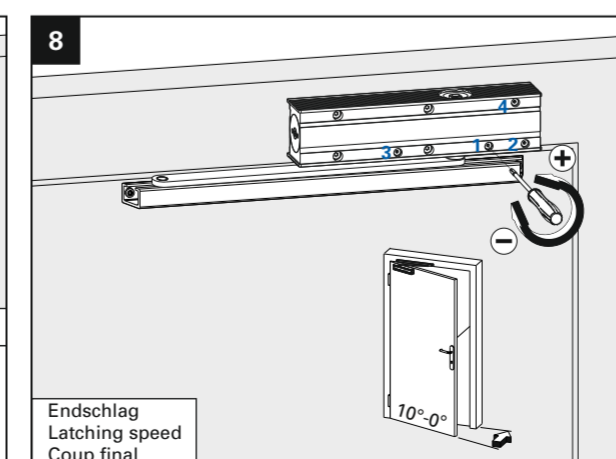
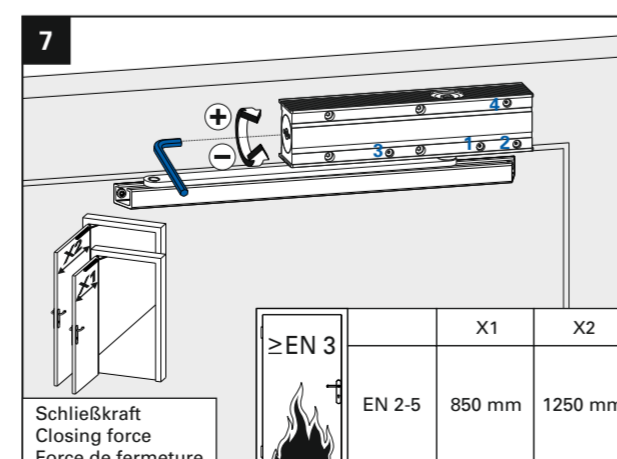
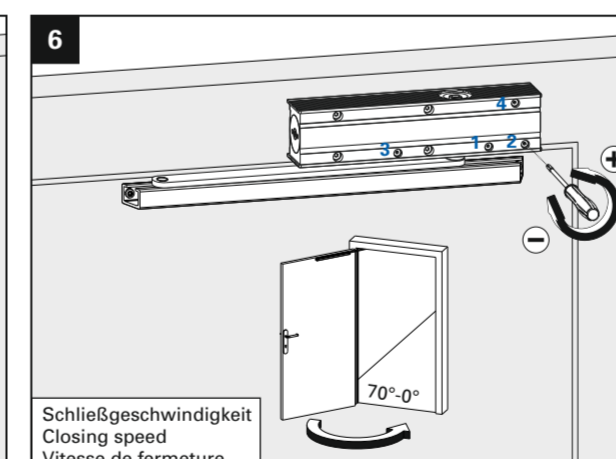
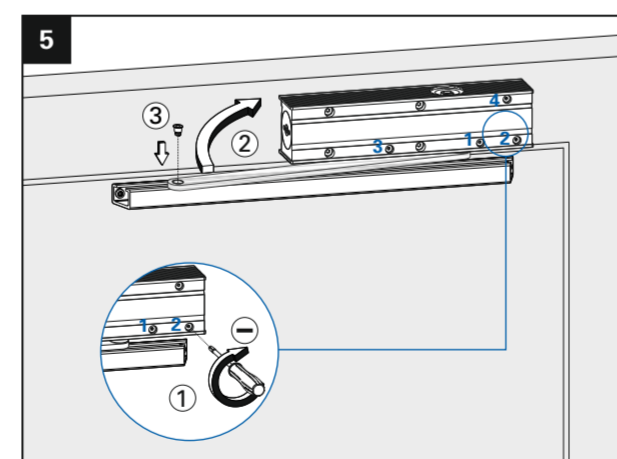
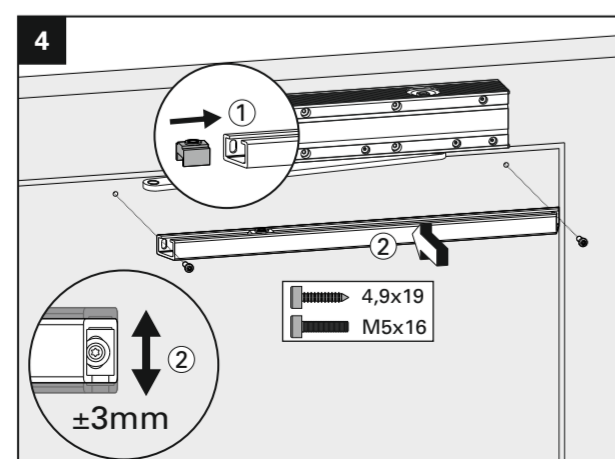
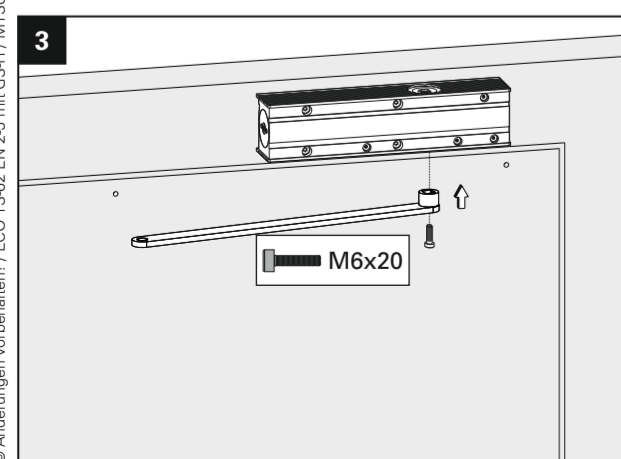
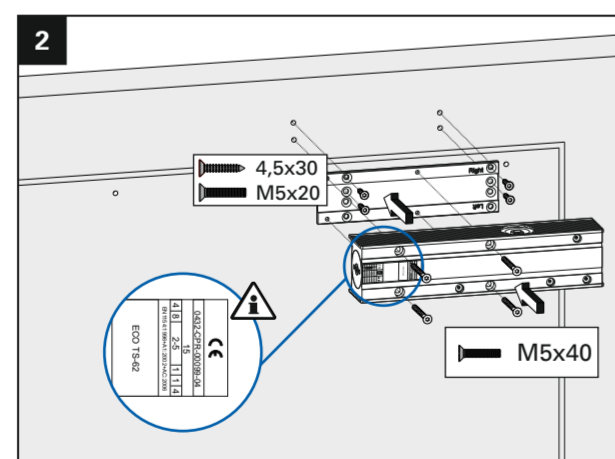
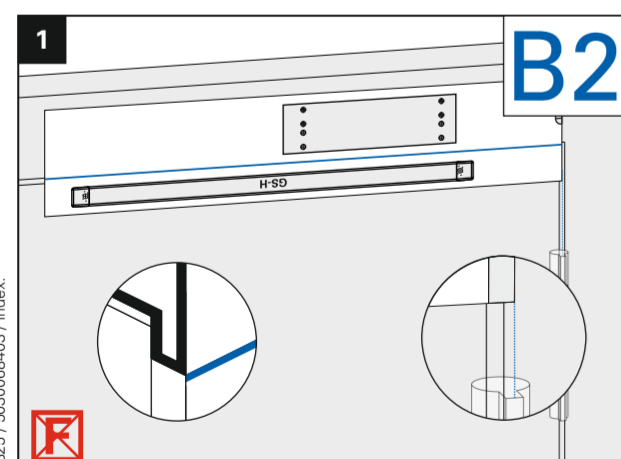
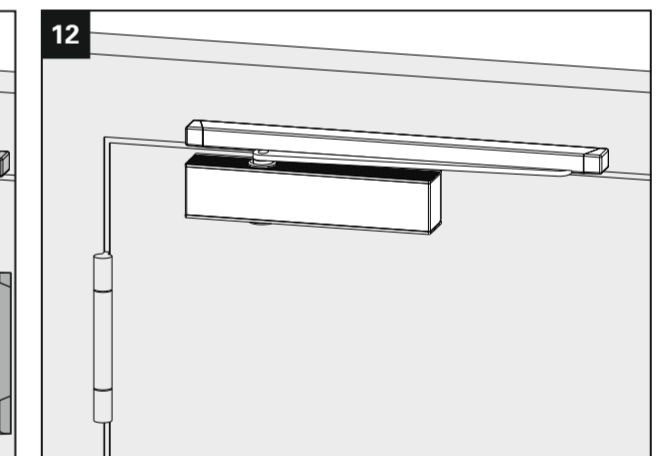
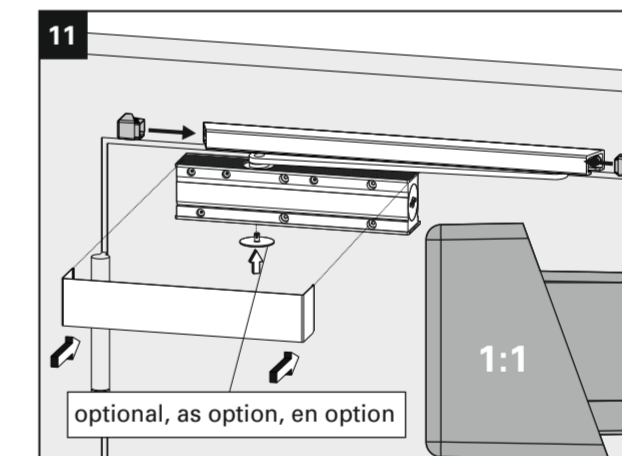
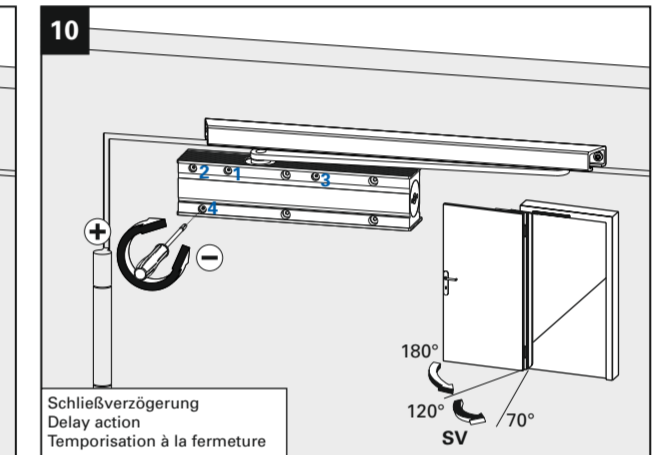
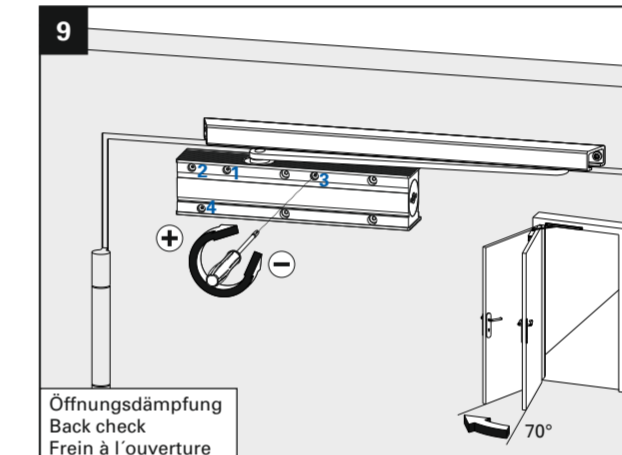
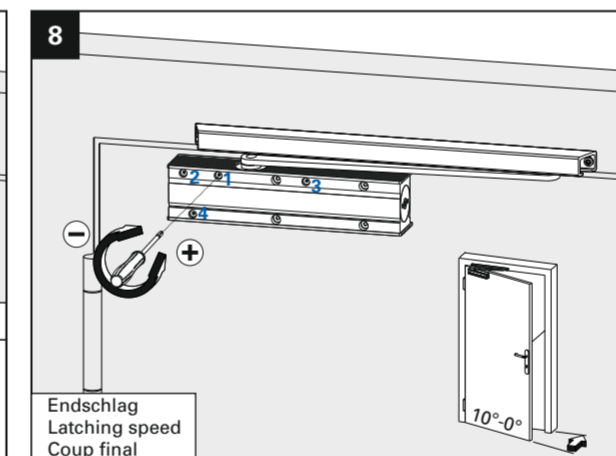
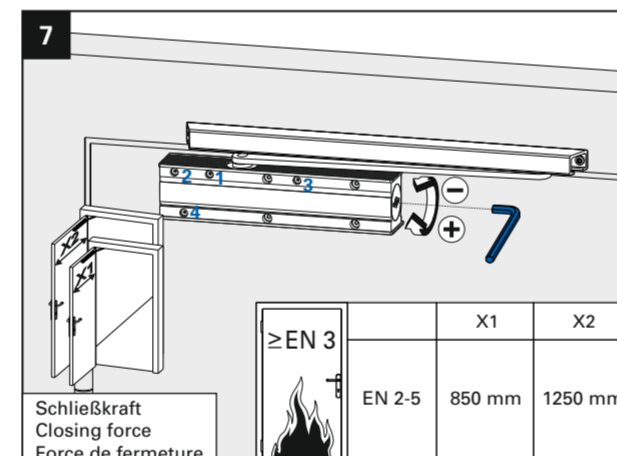
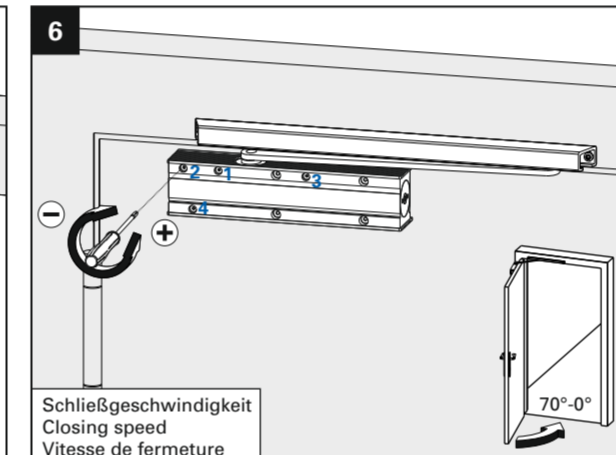
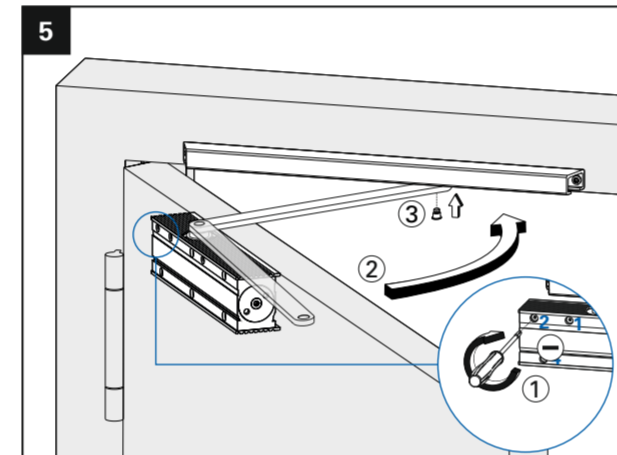
DIN links / left / gauche

ECO TS-62 EN 2-5



CE	ECO Schulte GmbH & Co. KG Iserlohner Landstraße 89 D-58706 Menden	15					
	0432-CPR-00099-04	EN 1154:1996/A1:2002/ AC:2006	4	8	2-5	1	1

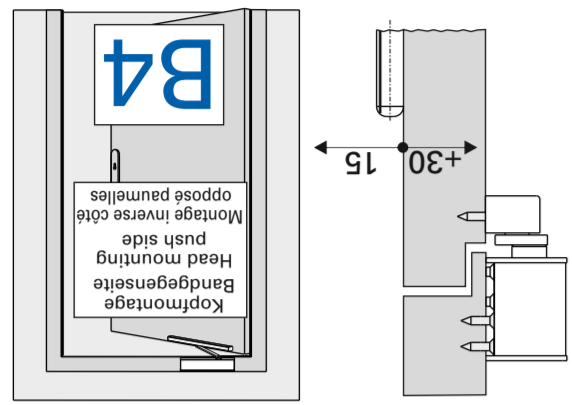
Türschließergröße Door closer size Force de ferme porte	Max. Türbreite Max. door width Largeur de porte max.	Umdrehungen Rotations Rotations
■2	850 mm	-2
■3	950 mm	0
■4	1100 mm	+6
■5	1250 mm	+11



GS-H

428,5

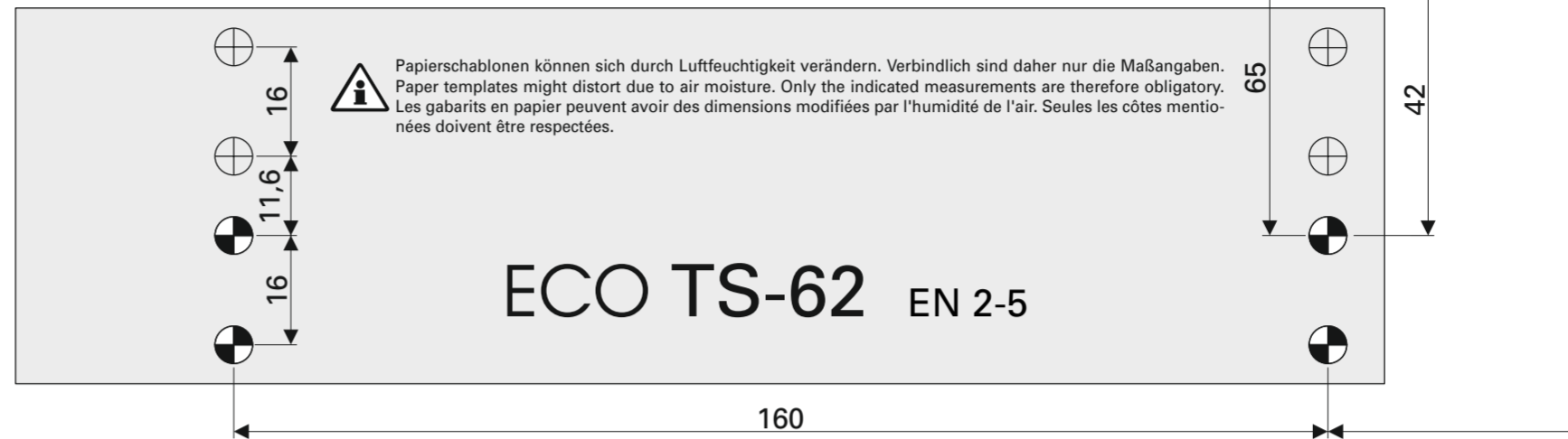
120



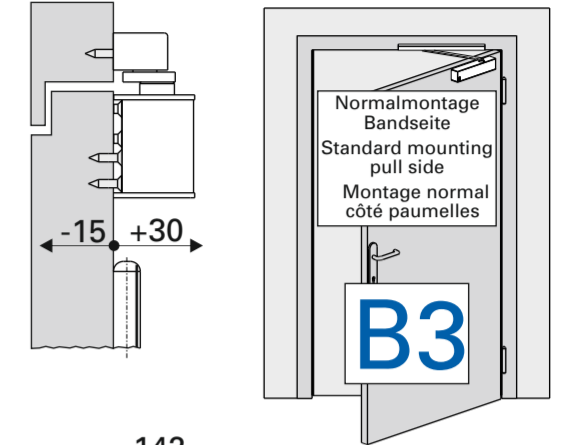
Lochgruppe gemäß Beiblatt 1 zur DIN EN 1154

Drillings according to supplemental sheet 1 DIN EN 1154

Alésage selon supplément 1 DIN EN 1154



ECO TS-62 EN 2-5



DIN rechts / right / droite

CE	ECO Schulte GmbH & Co. KG Iserlohner Landstraße 89 D-58706 Menden	15					
	0432-CPR-00099-04	EN 1154:1996/A1:2002/ AC:2006	4	8	2-5	1	1

Türschließergröße Door closer size Force de ferme porte	Max. Türbreite Max. door width Largeur de porte max.	Umdrehungen Rotations Rotations
■2	850 mm	-2
■3	950 mm	0
■4	1100 mm	+6
■5	1250 mm	+11

ECO TS-62 EN 2-5

