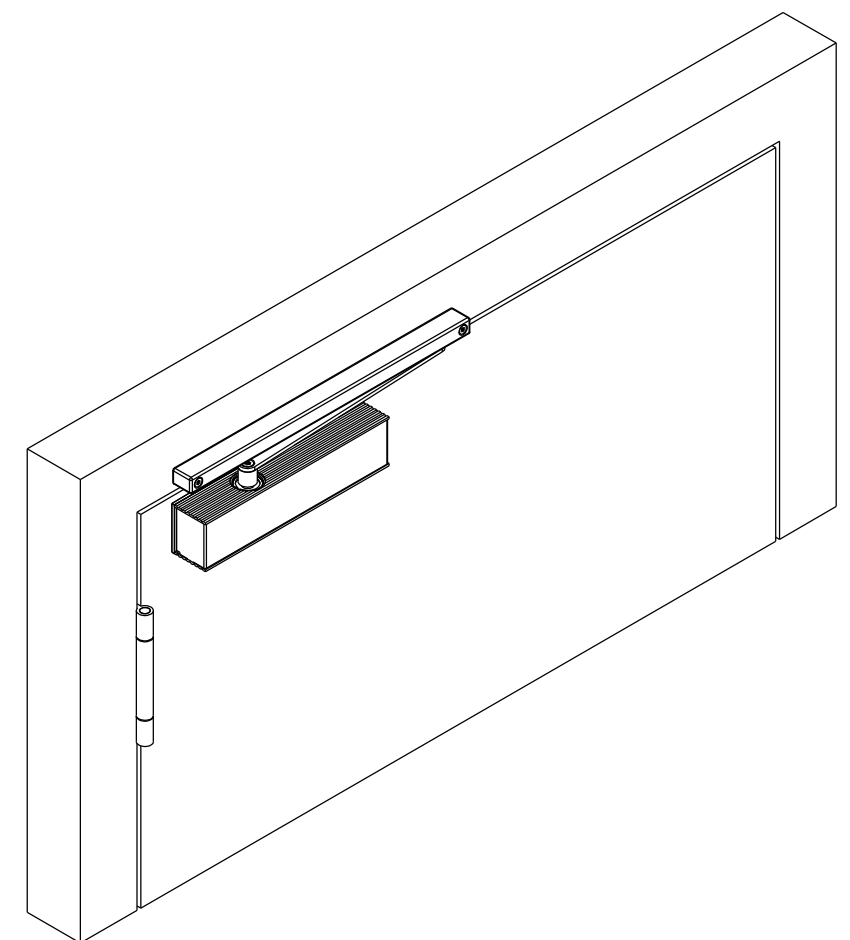


Anbauvariante Direktmontage und Montageplatte



Technische Änderungen und Irrtümer vorbehalten. Aus dem Gebrauch der Zeichnung können keinerlei Ansprüche (inkl. Schadenersatzansprüche) erhoben und gegen ECO Schulte geltend gemacht werden. Die Zeichnung bleibt unser Eigentum. Sämtliche sich aus der Zeichnung ergebenden Ansprüche stehen ausschließlich ECO Schulte zu.

Technical changes and errors excepted. No claims (including compensation claims) may be raised against ECO Schulte by using of this drawing. The drawing remains the property of ECO Schulte. All claims resulting from this drawing are solely entitled to ECO Schulte.

Benennung: TS-31 / TS-41 mit GS-K Normalmontage Bandseite, DIN Links		KATALOGZEICHNUNG Ausführung:	
Zeichnungsnummer: D052-35753		Index:	
ECO Schulte GmbH & Co. KG Postfach 206 58682 Menden		Maßstab: 1:5	Format A2
		Blatt / von 2 / 3	