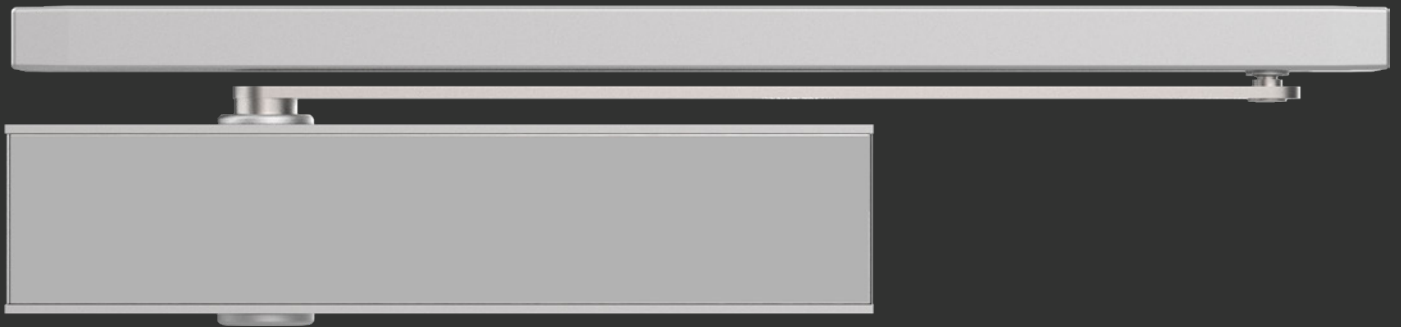


ARBONIA^{TS23}

ARBONIA 
Doors

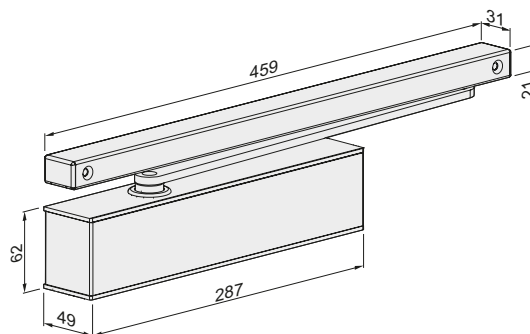
Produktinformation



Leistungskriterien

Schließkraft (stufenlos einstellbar)	Größe nach EN	2 – 5 F
Türbreite nach EN	≤ 1.250 mm	■
Abmessungen (inkl. Montageplatte)	Länge in mm Bautiefe in mm Höhe in mm	287 49 62
Montageplatte nach EN 1154 (Beiblatt 1)		■
Band- / Bandgegenseite		■
DIN-L / R		■
Endschlag (stufenlos einstellbar)		■
Schließgeschwindigkeit (stufenlos einstellbar)		■
Schließverzögerung (stufenlos einstellbar)		-
Geprüft nach EN		EN 1154
Feuer- und Rauchschutztüren geeignet		F
nach EU-Richtlinien zertifiziert		CE
Barrierefreies Bauen		DIN 18040

- Ja
- Nein
- Option



Bemaßung: TS23 (2 – 5)

ARBONIA TS23 ■ Highlights auf einen Blick



Korpus: Alu-Profilkörper,
Silber RAL 9006
Clic: Alu-Cover,
Silber RAL 9006

Gleitschiene und Hebelarm werden immer in der bestellten Korpusfarbe ausgeliefert.

Anwendungsbereich ARBONIA TS23

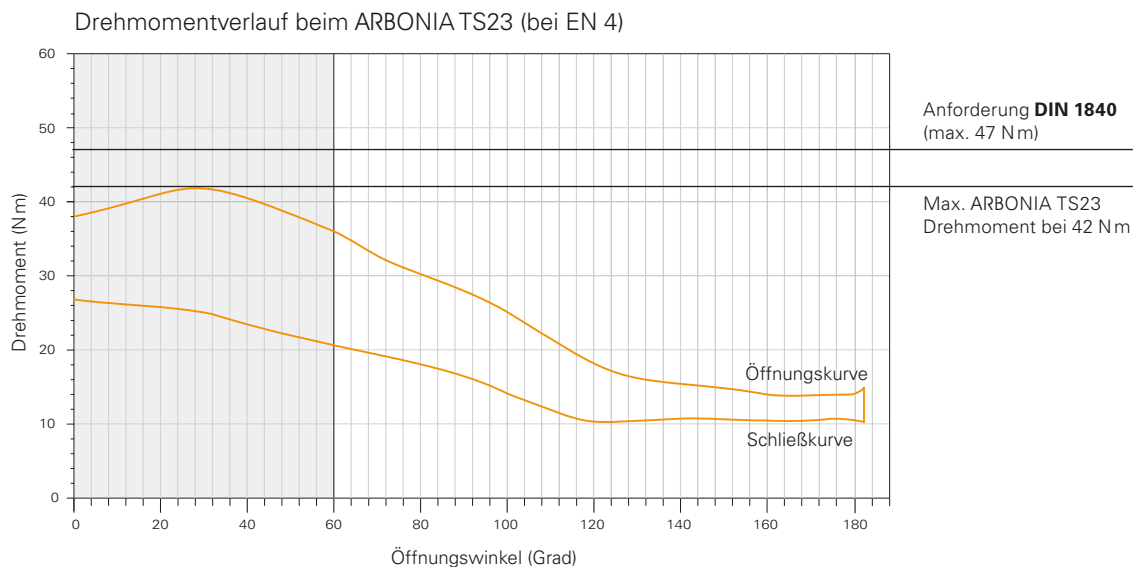
Der ARBONIA TS23 ist ein Industrieschließer für mittlere bis schwere Funktionstüren und wurde für die Erstbestückung in der Türindustrie konzipiert. Er kombiniert Funktionalität und Design. Der TS23 kann mit dem gleichen Körper sowohl auf Band- als auch auf Bandgegenseite, in Normal- oder Kopfmontage montiert werden und ist somit die optimale Lösung für die lagerführende Türenindustrie.

Durch seine Getriebekonstruktion erreicht der ARBONIA TS23 einen hohen Wirkungsgrad und dadurch ein optimales Verhältnis von Öffnungs- und Schließverhalten. Die auftretenden Kräfte beim Öffnen der Tür werden auf ein Minimum reduziert, ohne dass dadurch Abstriche an der Schließesicherheit gemacht werden müssen. Dies macht den ARBONIA TS23 speziell für den Objektbereich zum perfekten Problemlöser an Standard- und an Funktionstüren.

Der ARBONIA TS23 (Schließkraft-Einstellung EN 4) erfüllt die Anforderung an die **DIN 18040** (barrierefreies Bauen mit Anforderungen an leichtgängige Türen mit hohem Wirkungsgrad). Das maximale Öffnungsmoment bei Schließkraft EN 4 beträgt nur etwa 42 N m (die Norm **DIN 18040** fordert max. 47 N m).

Deutschland:
DIN 18040 – Barrierefreies Bauen

Frankreich:
PMR



Auszüge aus der DIN 18040-1:2010-10

4.3.3.3 Anforderungen an Türkonstruktion

Das Öffnen und Schließen von Türen muss auch mit geringem Kraftaufwand (max. 25 N m) möglich sein, andernfalls sind automatische Türsysteme, siehe **DIN 18650-1** und **DIN 18650-2**, nach Tabelle 1 dieser Norm, ab Zeile 12 erforderlich. Sind Türschließer erforderlich, müssen diese so eingestellt werden, dass das Öffnungsmoment der Größe 3 nach **DIN EN 1154** (max. 47 N m) nicht überschritten wird.

Es wird empfohlen, Türschließer mit stufenlos einstellbarer Schließkraft zu verwenden.

Bei Feuer- und Rauchschutztüren sollten Feststellanlagen (z. B. Haftmagnet oder Freilauftürschließer) zum Einsatz kommen.

Bestellinformation

ARBONIA TS23 ■ Gleitschienenschließer

Produktinformation

Schließkraftgröße 2 – 5 geprüft nach **EN 1154** (für Türbreiten bis 1.250 mm), stufenlos einstellbar. Endschlag und Schließgeschwindigkeit seitlich stufenlos einstellbar. Gleiche Ausführung für DIN-L und DIN-R. Bauhöhe, einschließlich Montageplatte nur 49 mm. Türöffnungswinkel: 180°

- **Physis:** Türschließer und Gleitschiene bilden eine formschlüssige Einheit.
- **Clic:** Ein Aluminiumcover umschließt den Korpus und verdeckt so alle Einstellparameter sicher gegen unbefugten Zugriff
- **Mount:** Montageplatte nach **EN 1154** wird vom Türschließer komplett abgedeckt
- **Valve:** Einfache, hochpräzise und dauerhaft sichere Justierung aller Parameter des Schließvorgangs mit einem handelsüblichen Inbusschlüssel
- **Green:** Intelligente Konstruktion und bewusster Materialeinsatz tragen wesentlich zur Schonung der Ressourcen bei.
- **Vario:** Erlaubt den Einsatz aller Gleitschienentürschließer, sogar kombinierbar bei unterschiedlichen Türflügelbreiten. Somit kann ein optimales Preis-Leistungsverhältnis auf jede individuelle Türsituation abgestimmt werden.

Neue Gesamtverpackung:

Komplettsset inkl. Türschließerkörper, Gleitschiene B, Sechskantschlüssel, Montageplatte, Montageanleitungen, Papierschablone und Befestigungszubehör.

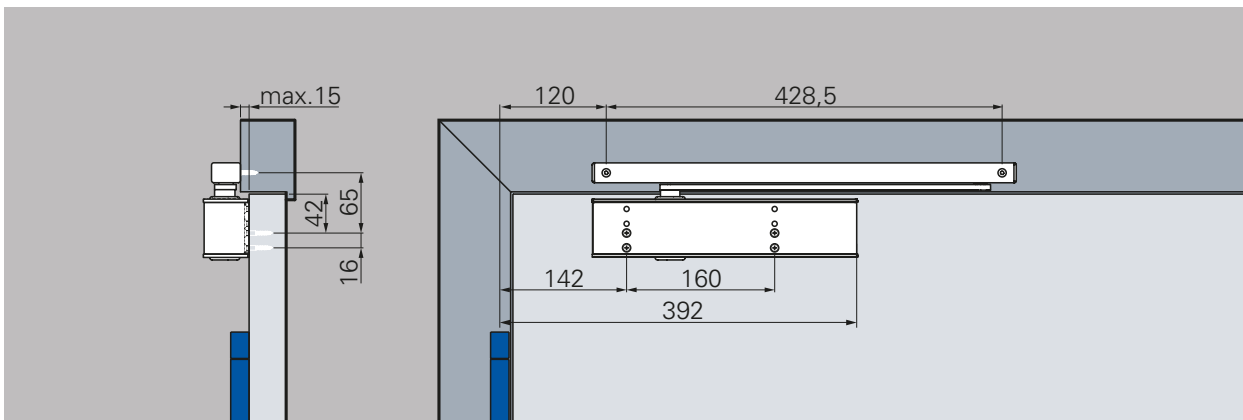
TS23 (2 – 5)



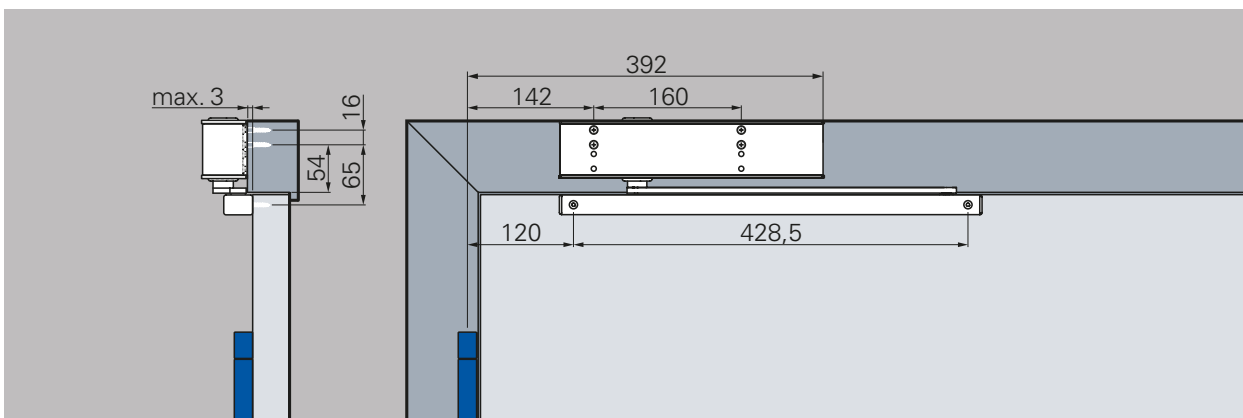
Schließerkörper mit Hebelarm und Gleitschiene H	Farbe	Art.-Nr.
TS23 (2 – 5)	Silber RAL 9006*	auf Anfrage

Bandseite

Montage mit Gleitschiene B, Abbildung DIN-L-Tür, DIN-R spiegelbildlich



Normalmontage TS23 mit Gleitschiene B, Bandseite



Kopfmontage TS23 mit Gleitschiene B, Bandseite

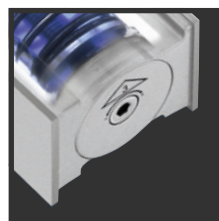
Schließgeschwindigkeit

Stufenlos einstellbare Schließgeschwindigkeit im Bereich von 180° – 0°.

Endschlag

Erhöht die Schließgeschwindigkeit und dadurch die Schließkraft zum sicheren Schließen der Tür, z.B. zum Überdrücken von Türdichtungen, Schlossfallen und von Luftdruck. Stufenlos einstellbar, Wirkungswinkel von 10° – 0°.

Schließkraftdiagramm ARBONIA TS23, Bandseite



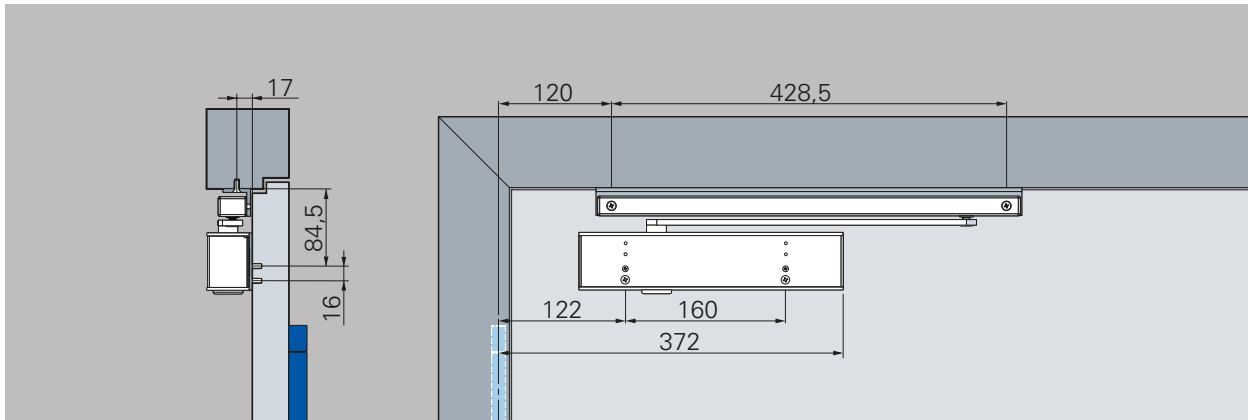
Schließkraft:

stufenlos einstellbar min. Größe 2
TS23 (2 – 5) max. Größe 5

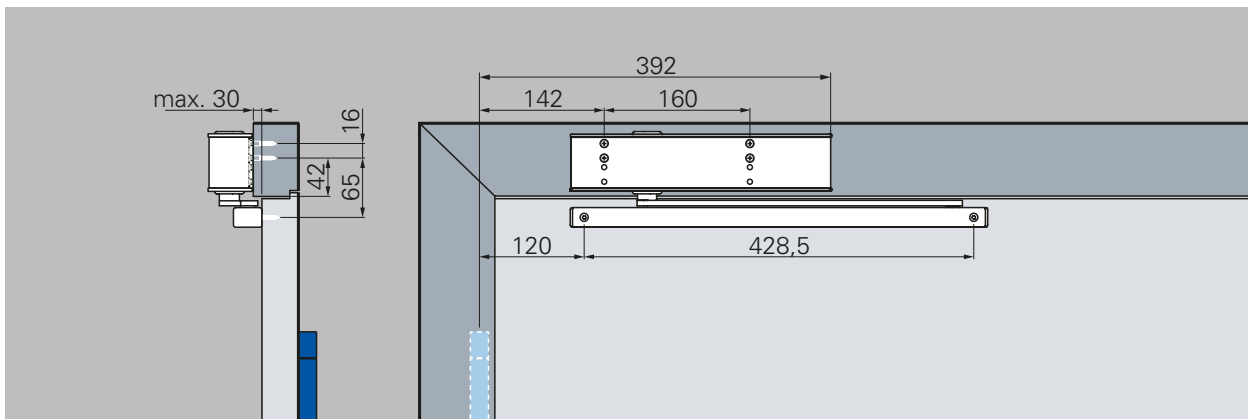
Auslieferungszustand: Größe 3

Bandgegenseite

Montage mit Gleitschiene B, Abbildung DIN-R-Tür, DIN-L spiegelbildlich



Normalmontage, Sturzfutterwinkel TS23 mit Gleitschiene B, Bandgegenseite



Kopfmontage TS23 mit Gleitschiene B, Bandgegenseite

Schließgeschwindigkeit

Stufenlos einstellbare Schließgeschwindigkeit im Bereich von 140°* – 0°.

Endschlag

Erhöht die Schließgeschwindigkeit und dadurch die Schließkraft zum sicheren Schließen der Tür, z.B. zum Überdrücken von Türdichtungen, Schlossfallen und von Luftdruck. Stufenlos einstellbar, Wirkungswinkel von 10° - 0°.

Schließkraftdiagramm ARBONIA TS23, Bandgegenseite



*Variiert je nach Türdicke und Bandtyp.

Türstopper ist als Öffnungsbegrenzung zu setzen!

Arbonia Doors GmbH
Mainzerhofplatz 14
99084 Erfurt
Deutschland