

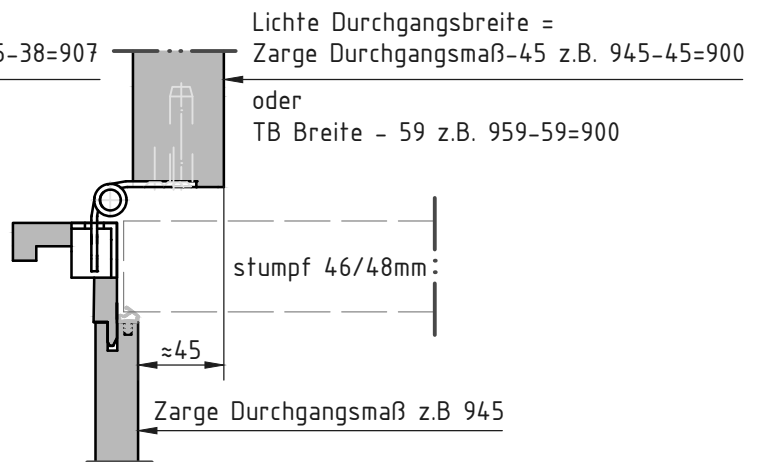
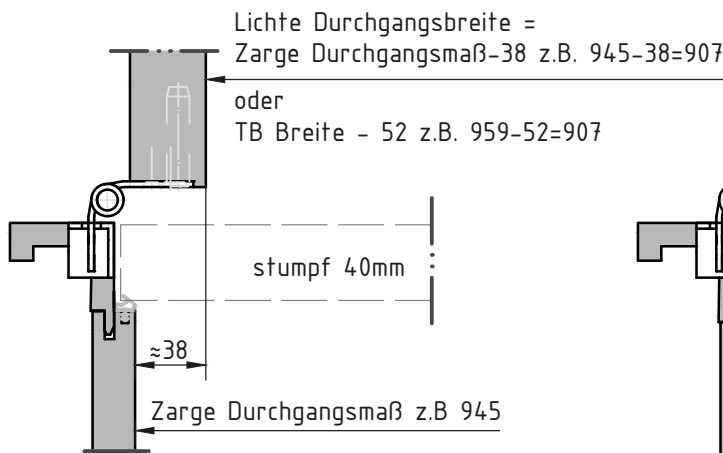
Anforderung DIN 18040-1

Durchgang Lichte Breite ≥ 900 mm bei 90° Öffnungswinkel


für Bänder: VX 7729/160 18-3 und Tectus TE 340 3D

Türblattstärke 40mm

Türblattstärke 46/48mm



TB Breite	Zargen Falzmaß	Zargen Durchgangsmaß	Lichte Durchgangsbreite für TB-Stärke 40mm	Lichte Durchgangsbreite für TB-Stärke 46/48mm
959	966	945	907	900
1084	1091	1070	1032	1025
1209	1216	1195	1157	1150

				Maßstab 1:4		Maße in mm	
				02.4.3.1872.1			
				Datum	Name	lichte Durchgangsbreite Drehtür Anforderungen an Türen DIN 18040-1	
			Bearb.	09.05.23	Werner		
			Gepr.	25.04.23	Münchberg		
				Plot	18.07.23		
				ARBONIA 		barrierefreie TB 40/46/48mm stumpf	
				Doors		Blatt 1	
Zust	Änderung	Datum	Name	K:\BE\BES1\dwg\02-Norm\024318721			