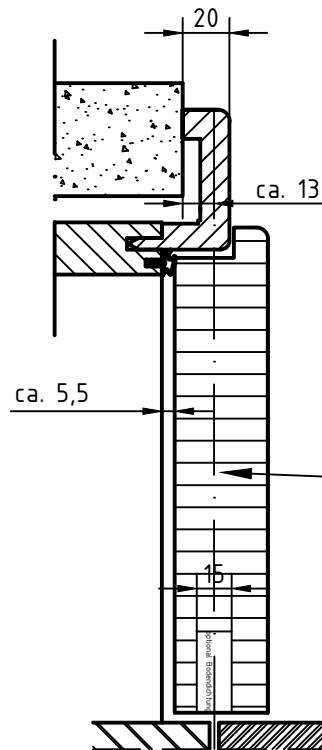
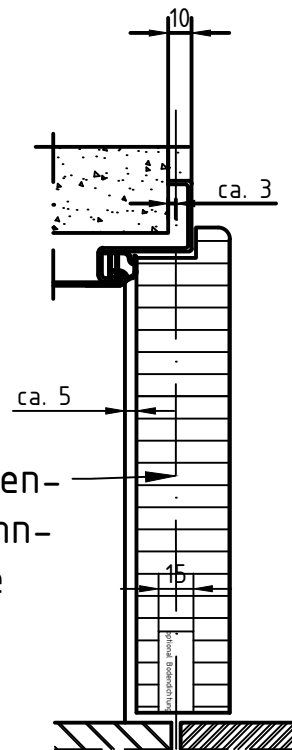


Fußbodentrennlinie für Funktionstüren „theoretische“ Lage

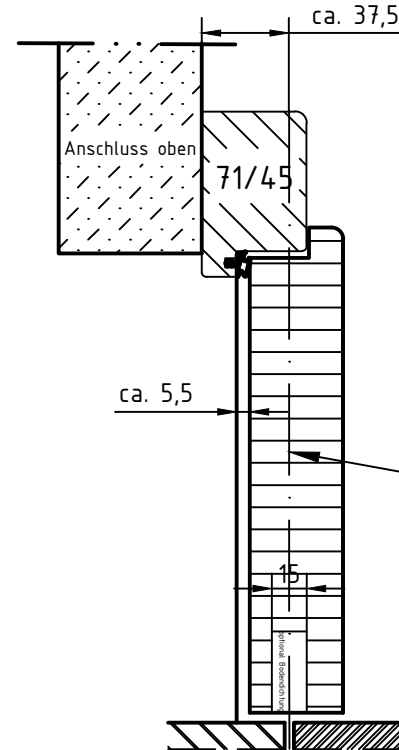
Vollblatttür in Holzarge



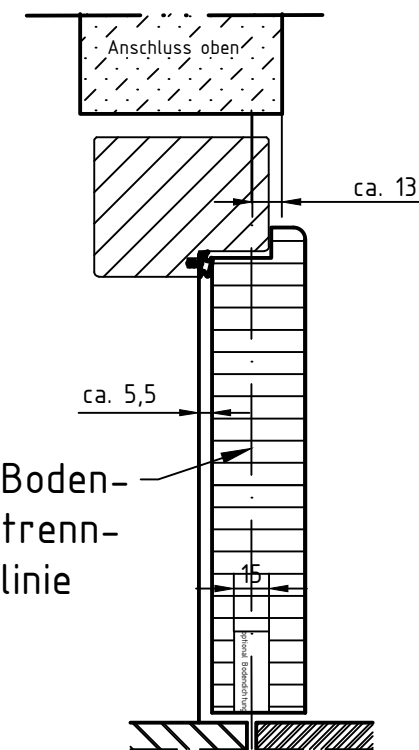
Vollblatttür in Stahlarge



Vollblatttür in Blendrahmen



Vollblatttür in Blockrahmen



Die abgebildeten Türen sind für folgende Funktionselemente anwendbar:

- VS1
- VS3
- SD2
- T30 FSA (nicht bei Blend- und Blockrahmen)
- RC2
- RD