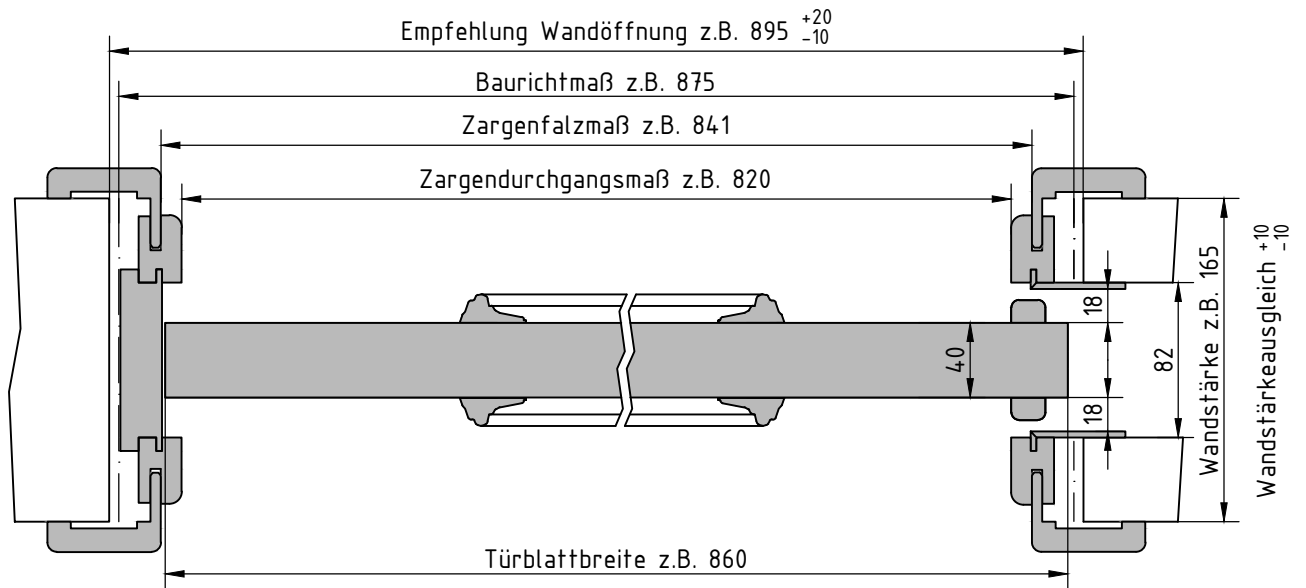
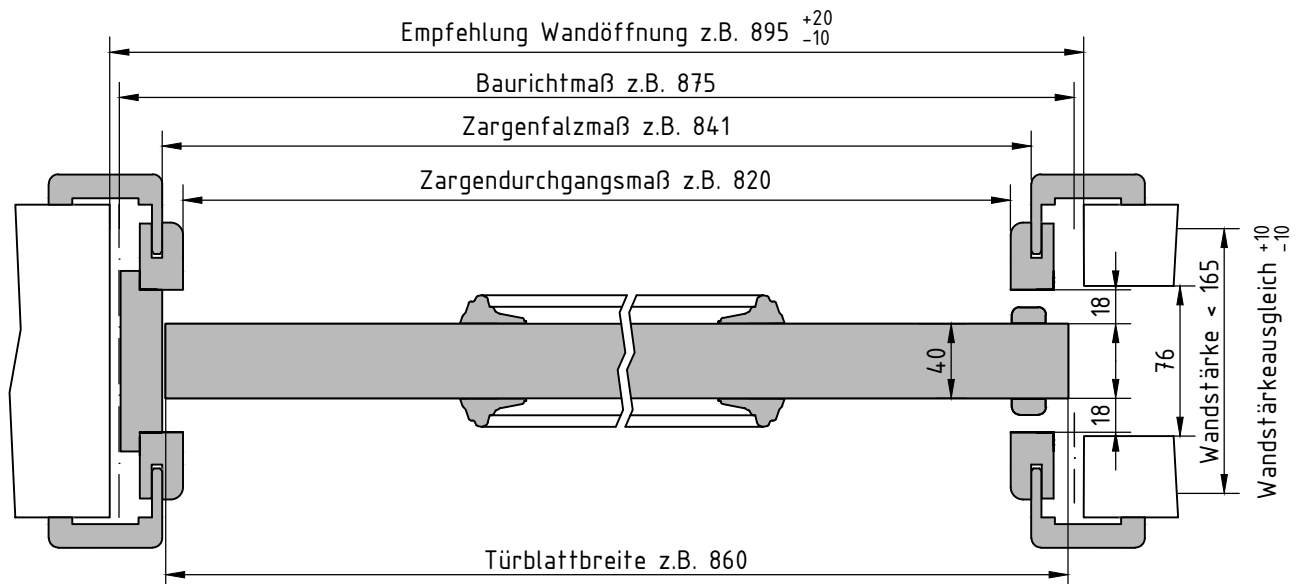


Stil-Tür Wandstärke $\geq 165\text{mm}$



Stil-Tür Wandstärke $< 165\text{mm}$



GARANT
Türen für Ihr Zuhause

Technik "Schiebetürelemente in der Wand laufend"

Stand Januar 2017