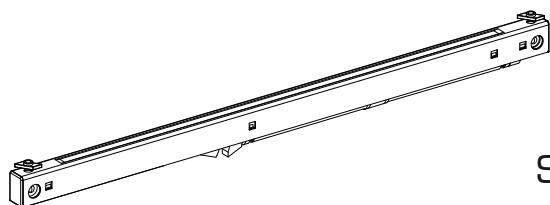
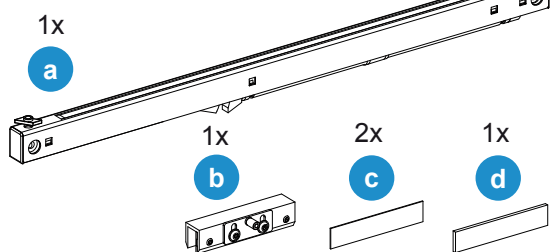


Montageanleitung

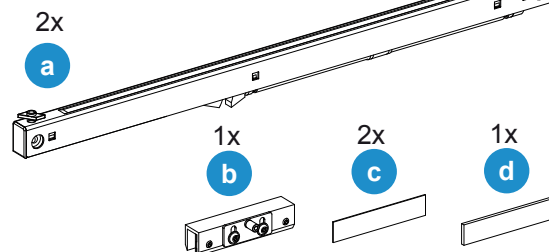


Einzugsdämpfung für
Schiebetürbeschlag 50/80kg Glas

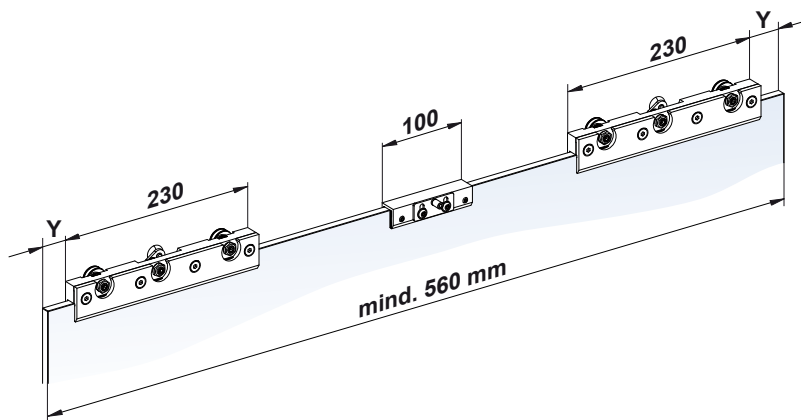
i Dämpfung 1-seitig



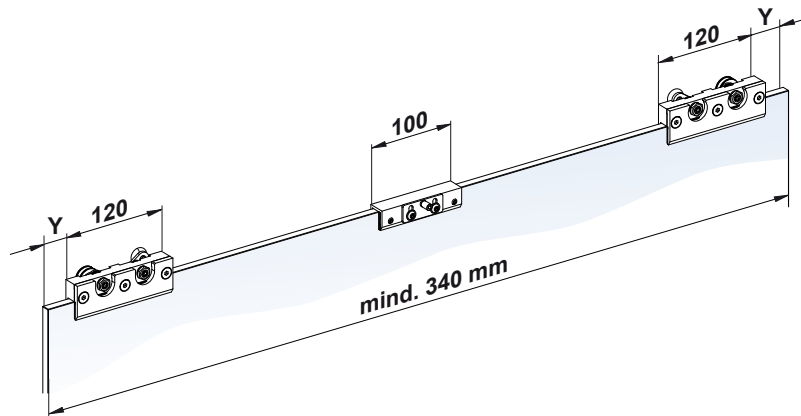
i Dämpfung 2-seitig



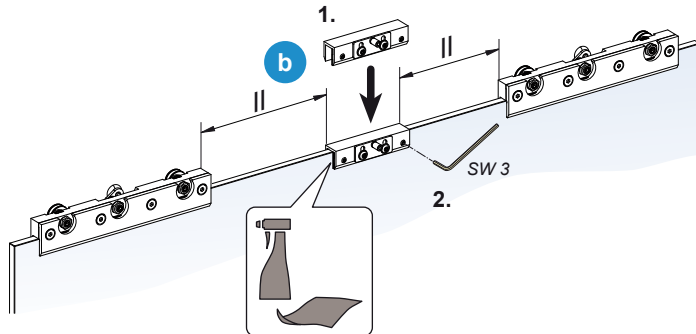
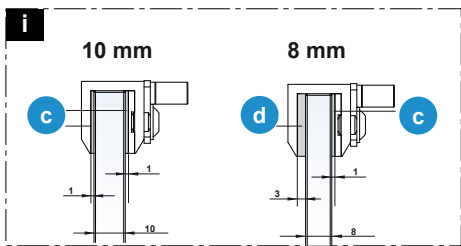
i Dämpfung 80



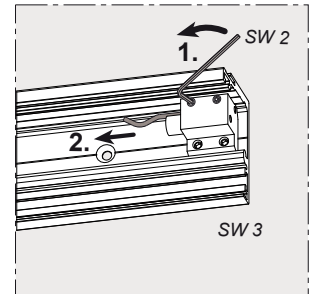
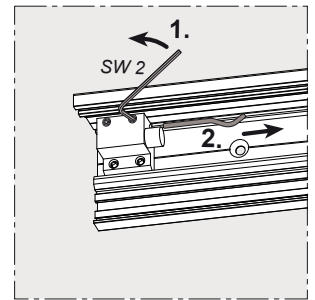
i Dämpfung 50



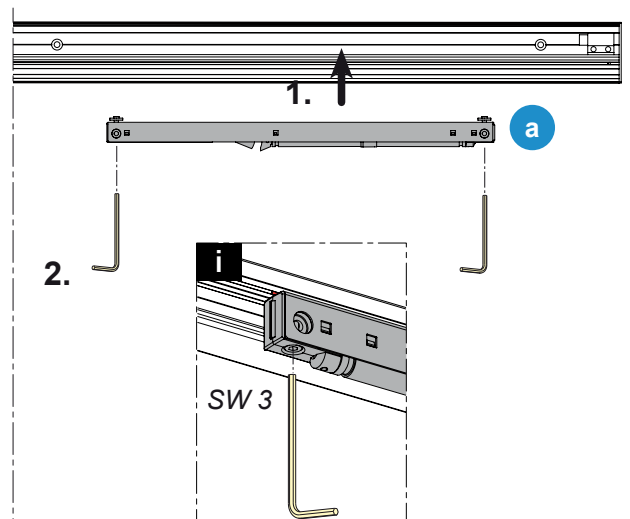
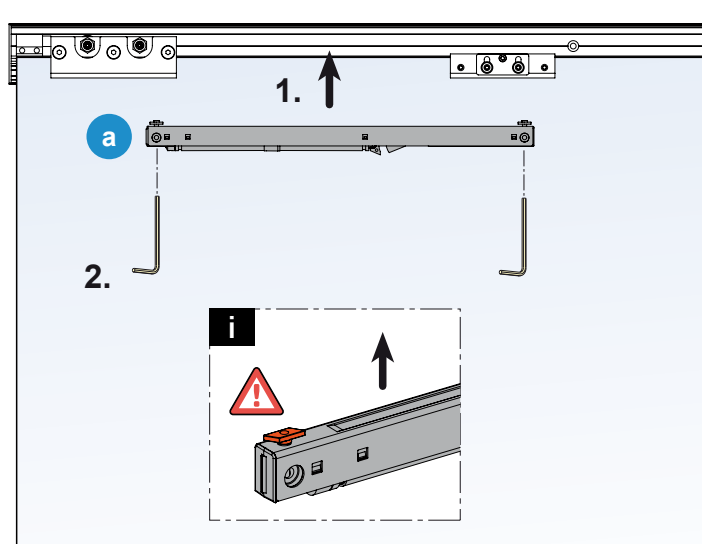
1 Dämpfung



2



3



4

