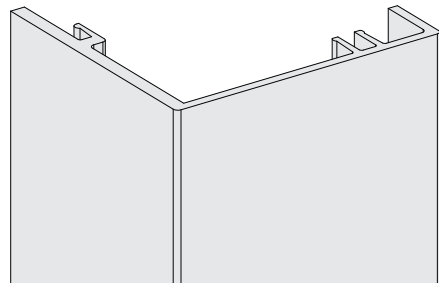
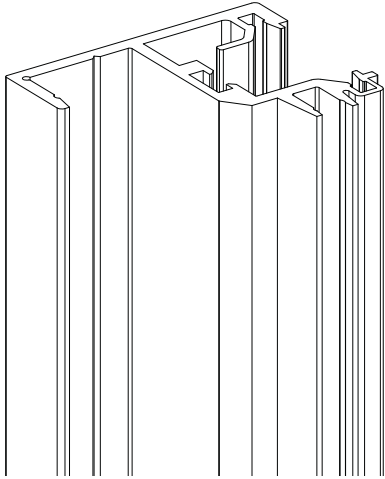
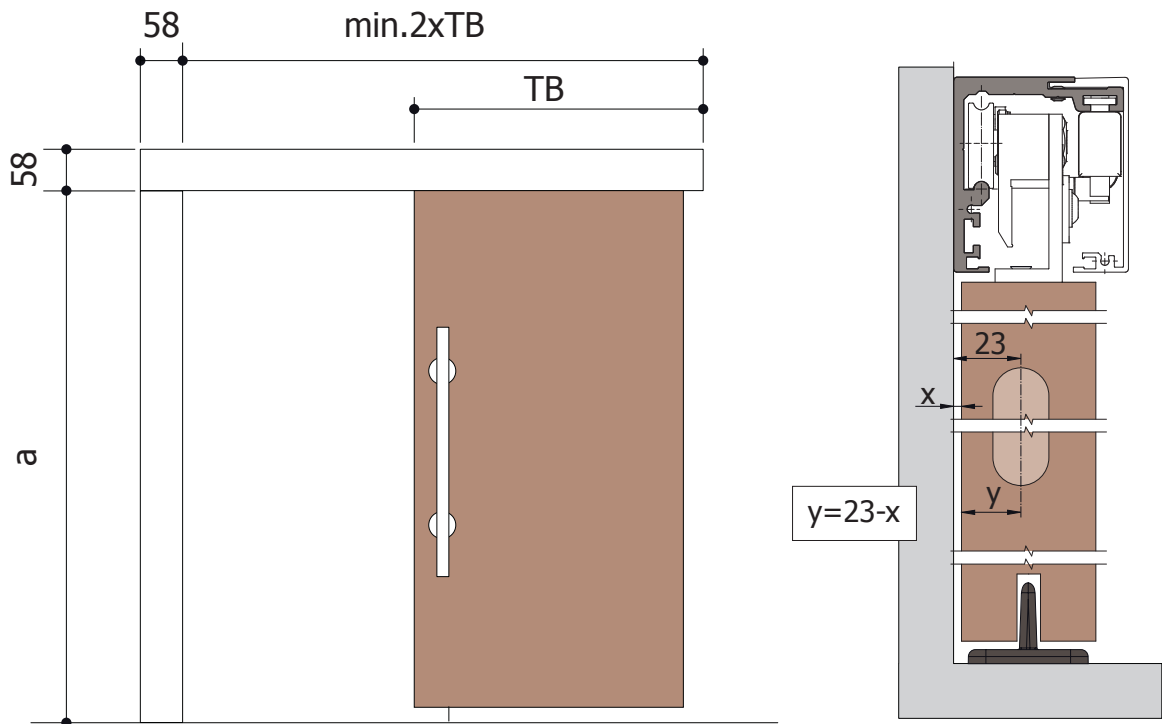


Montageanleitung Anschlagkasten



i



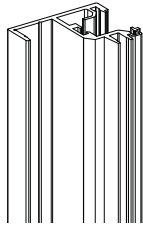
Montageanleitung

Anschlagkasten

i Holz | Wood

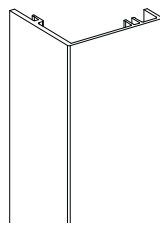
1x

a



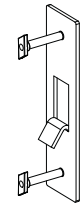
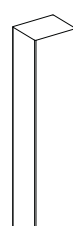
1x

b



2x

c



1x

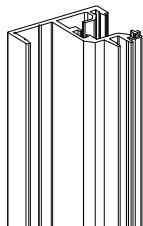
d

optional

i Glas | glass

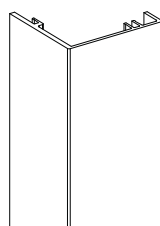
1x

a



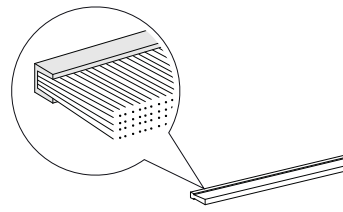
1x

b



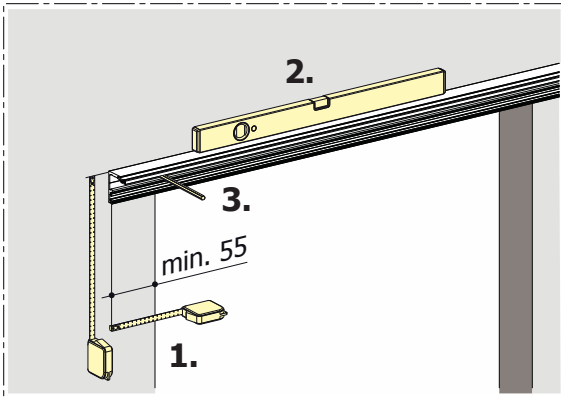
2x

e



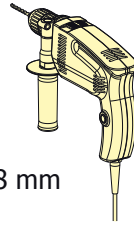
Montageanleitung Anschlagkasten

1

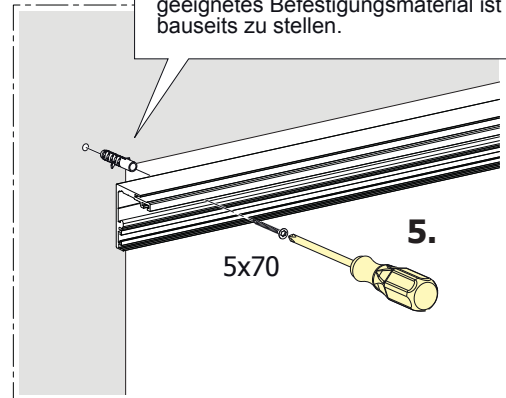


4.

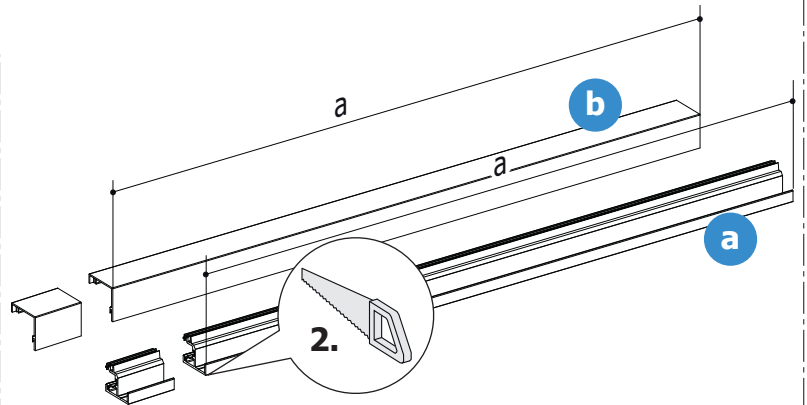
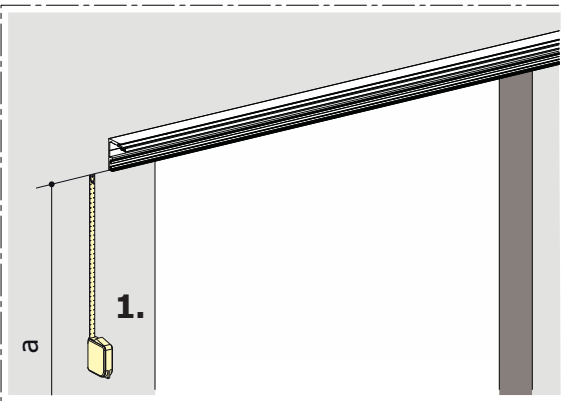
Ø 8 mm



Das Mauerwerk ist zu prüfen -
geeignetes Befestigungsmaterial ist
bauseits zu stellen.

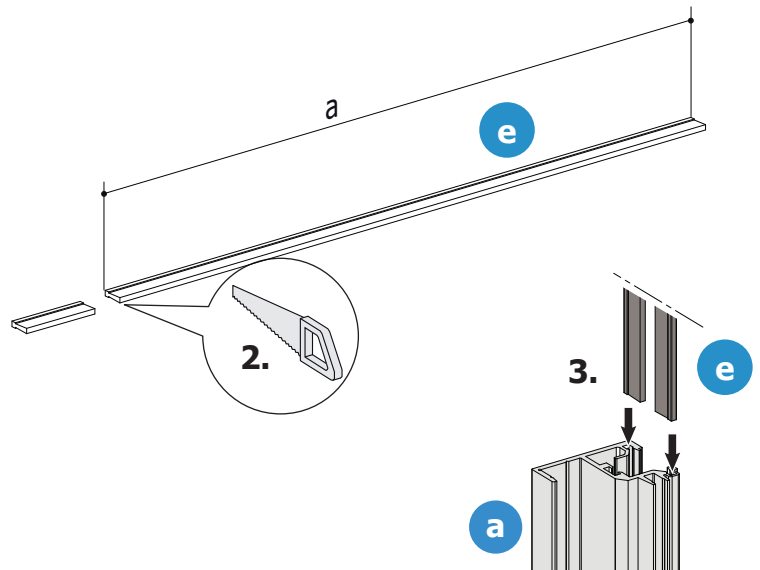
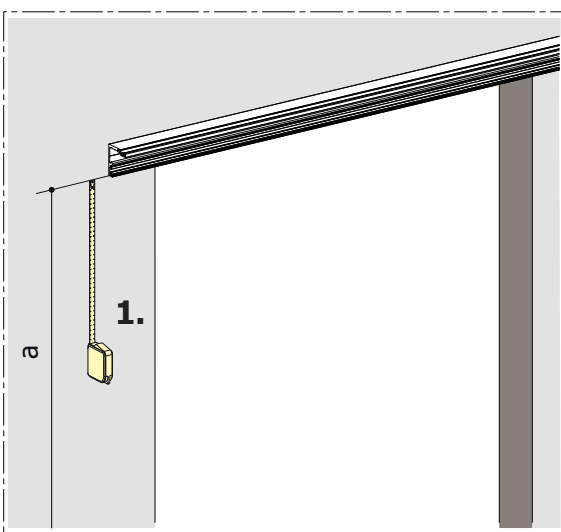


2



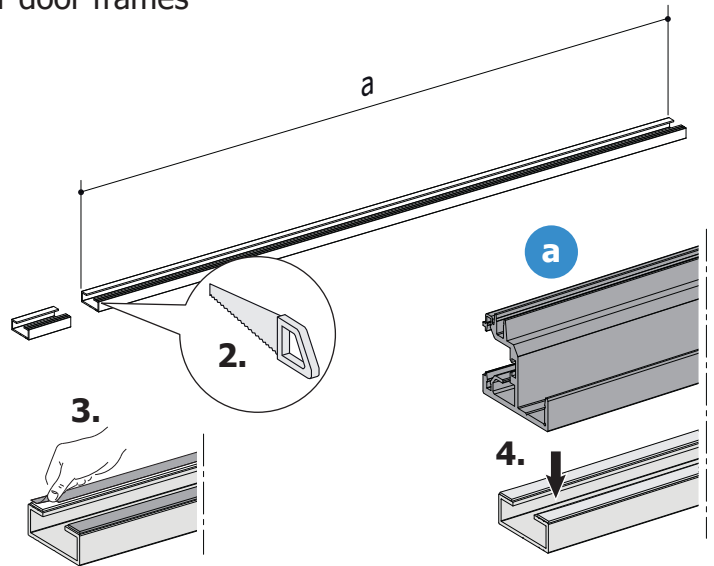
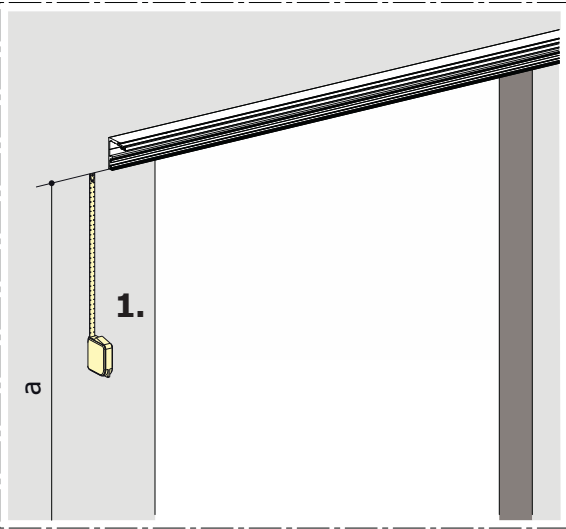
3

Glas | Glass

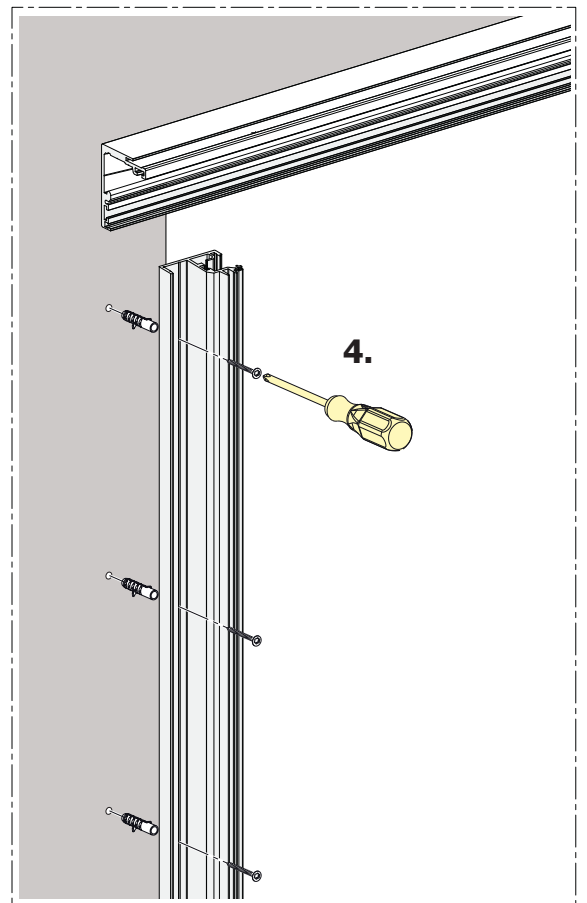
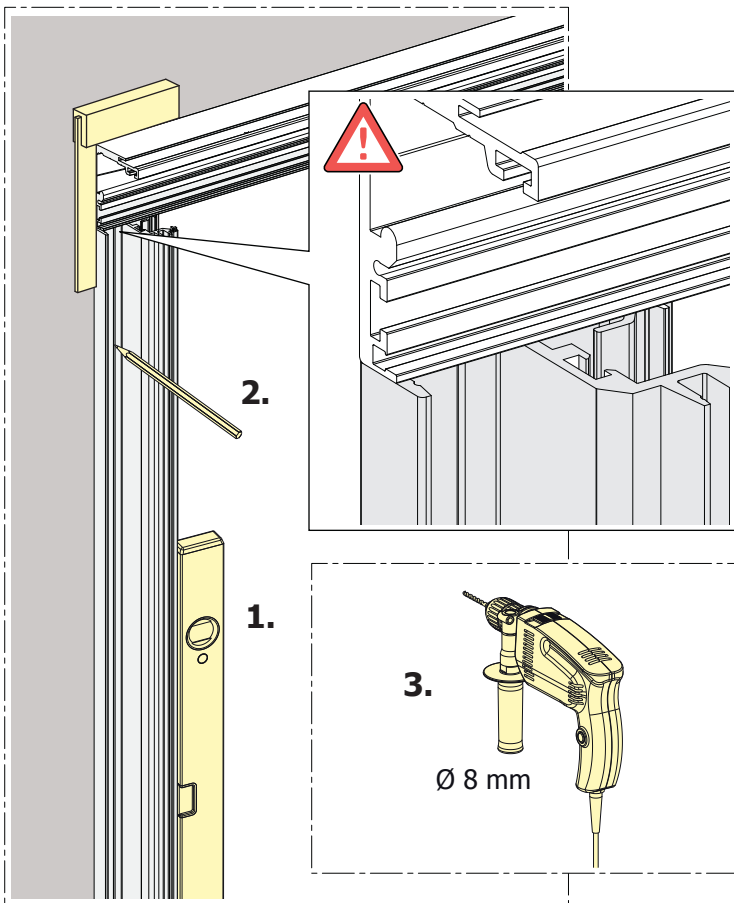


Montageanleitung Anschlagkasten

4 Mit Zargenprofil | With distance profile for door frames

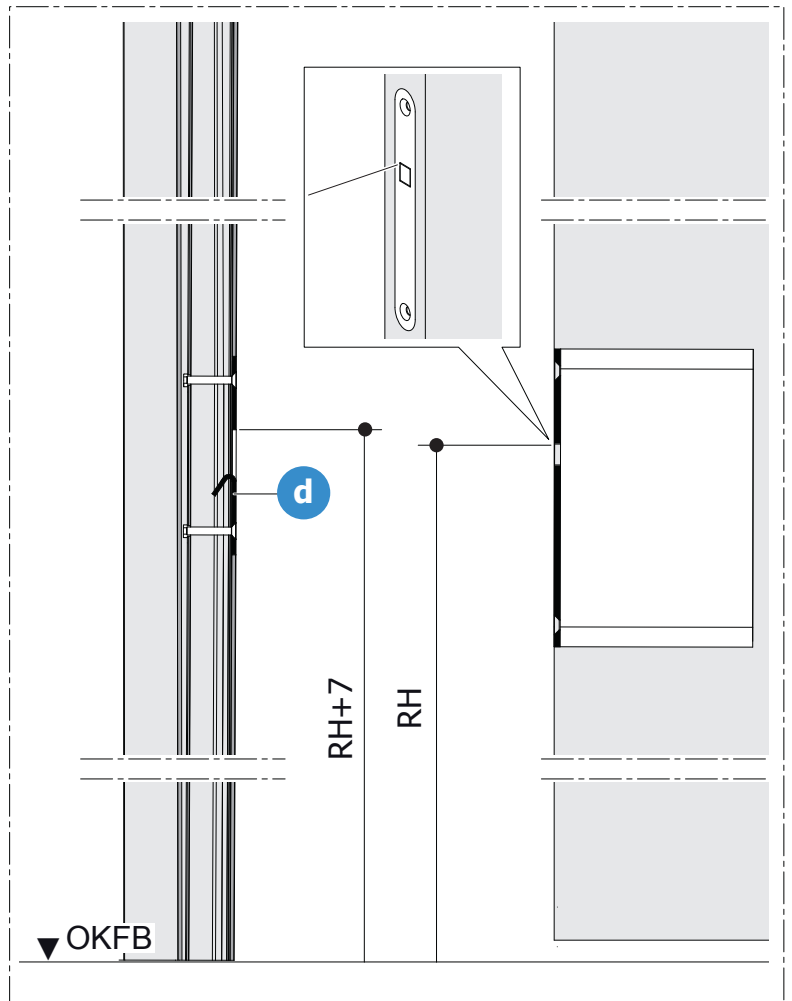
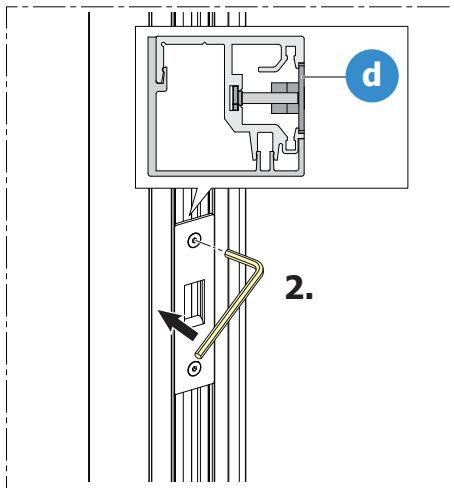
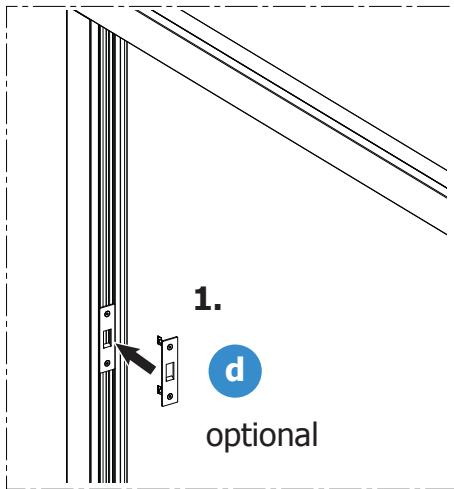


5

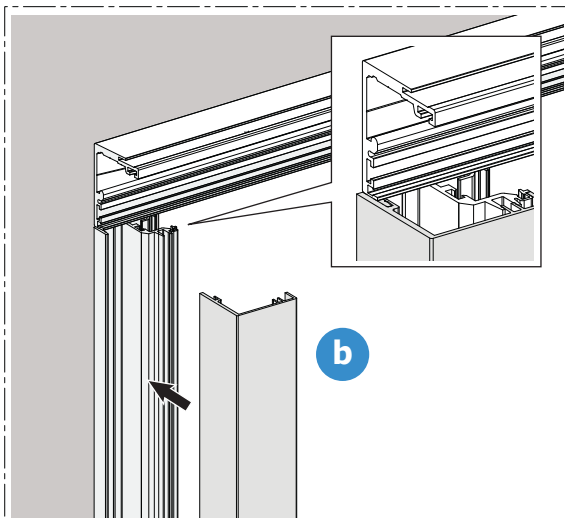


Montageanleitung Anschlagkasten

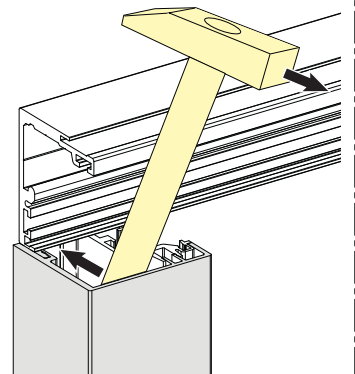
4



4

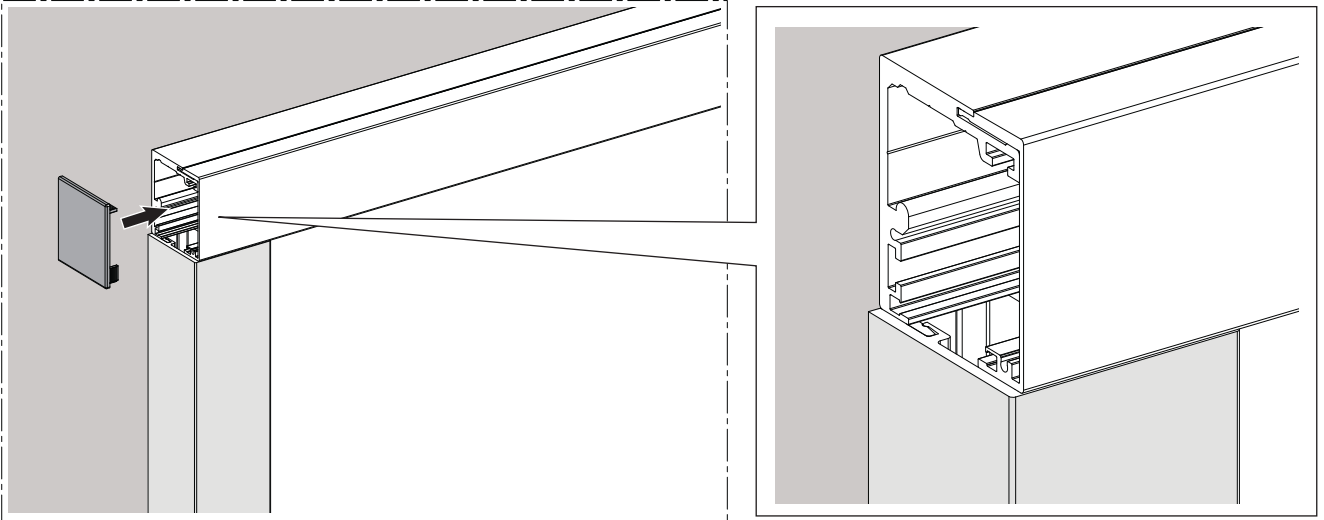


ACHTUNG: Für die Demontage der Blende einen Hebel aus Holz oder Kunststoff verwenden!

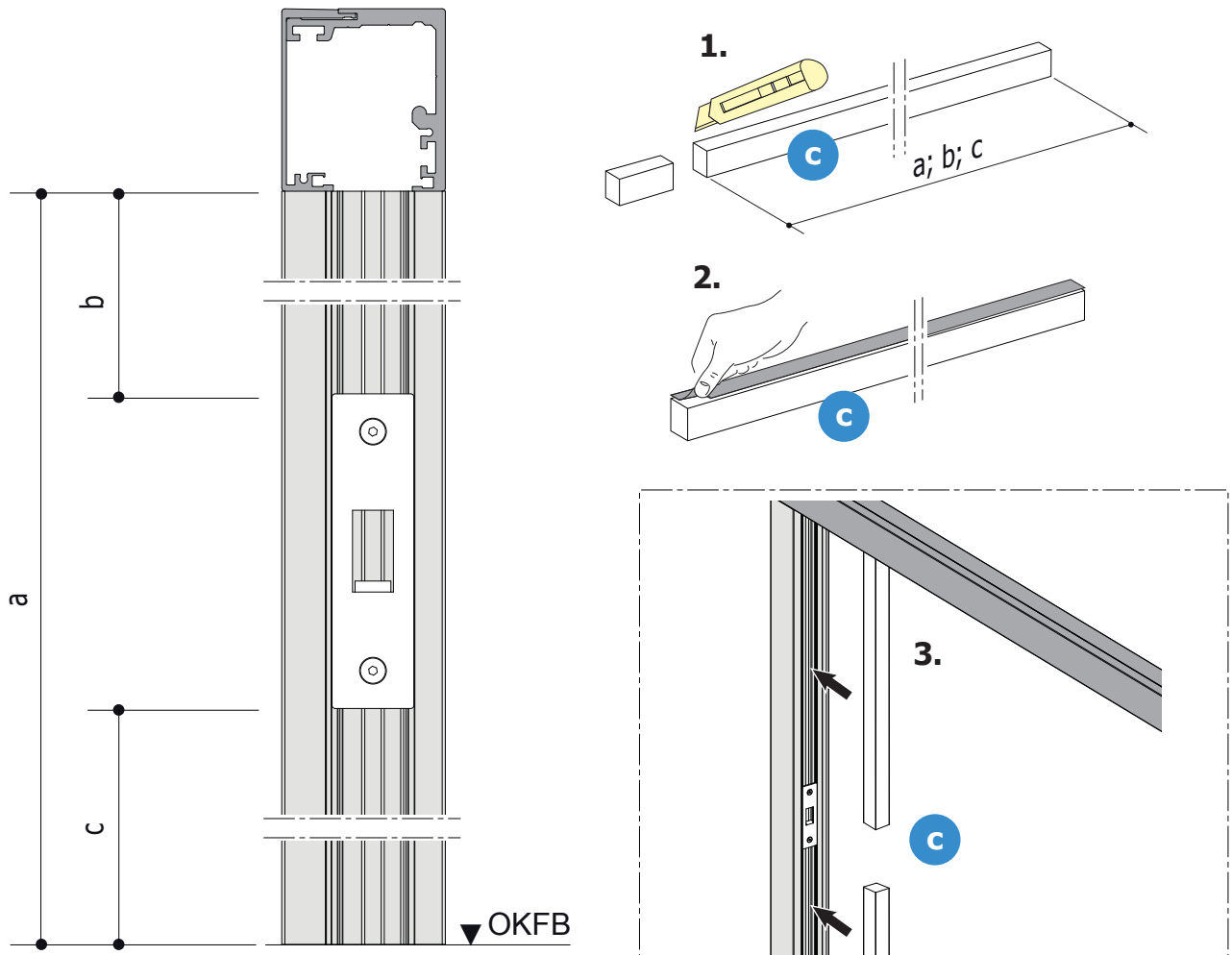


Montageanleitung Anschlagkasten

4



5



Montageanleitung

Anschlagkasten

Montageanleitung

Anschlagkasten