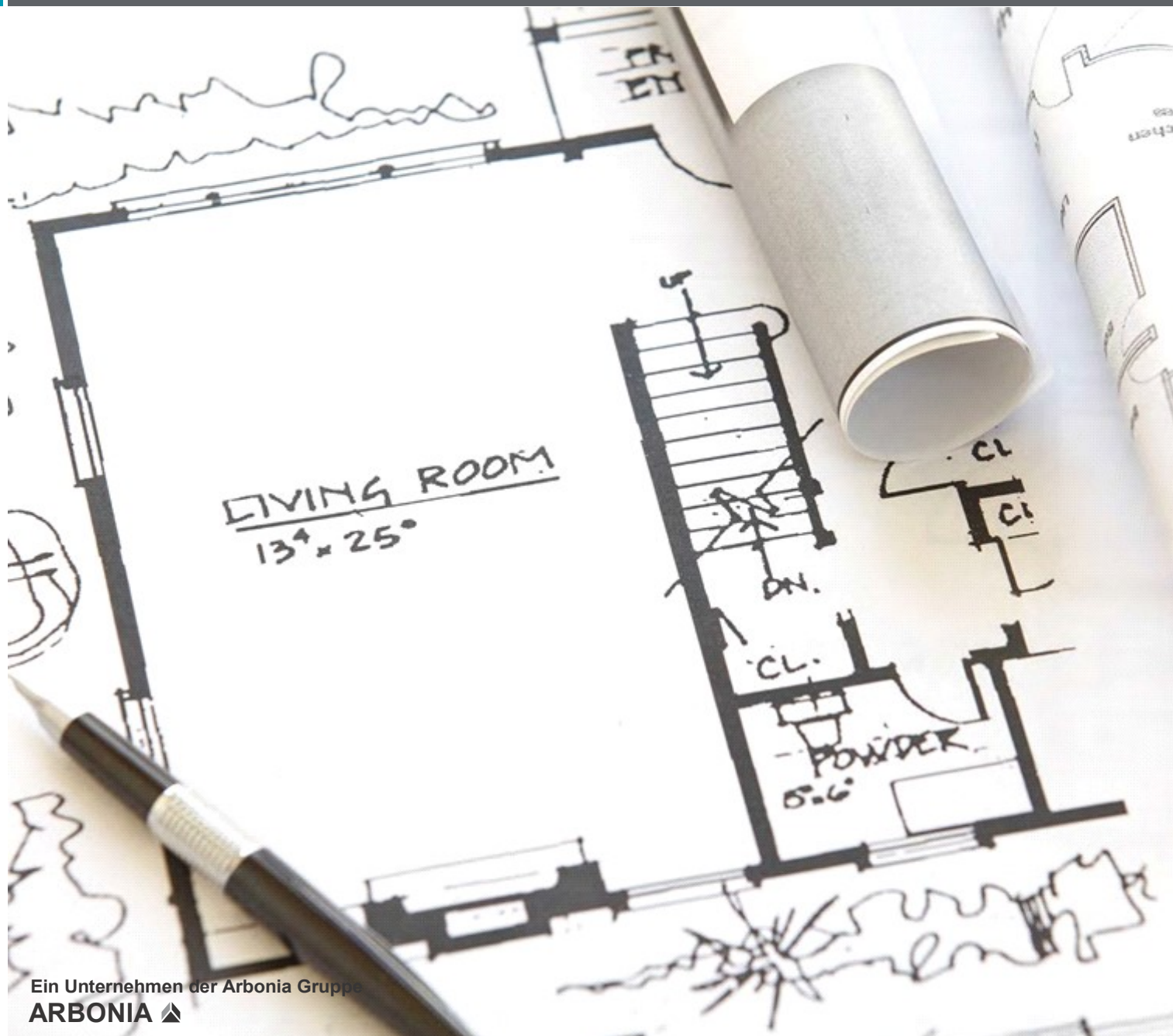


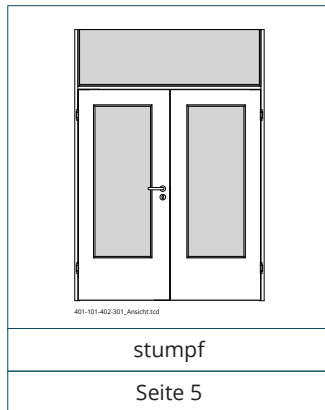
# GARANT Türenhandbuch

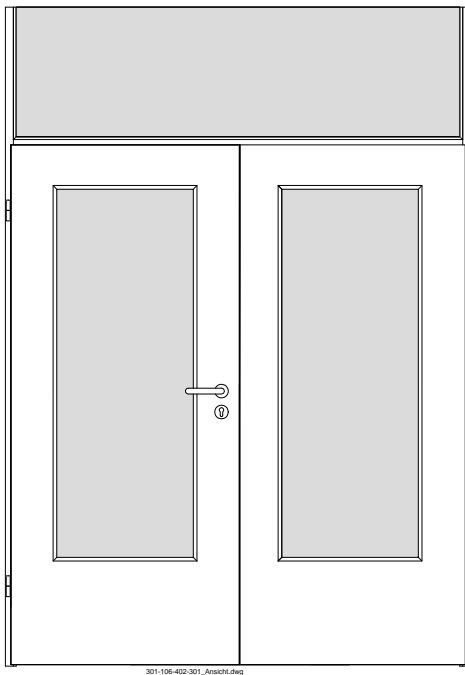
## Türenhandbuch

### Normtüren » Drehtür

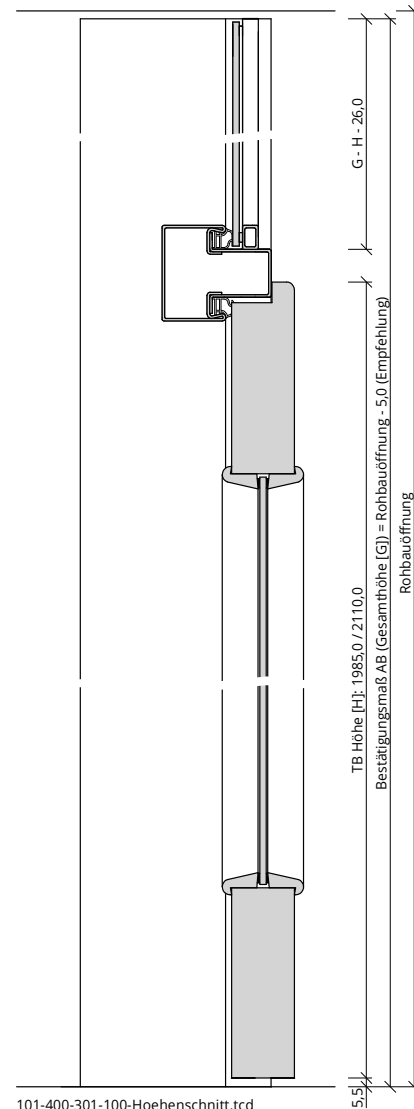
Holztürblatt mit LA » Stahlzarge, 2-flügelig » mit Oberlicht ohne Querstück



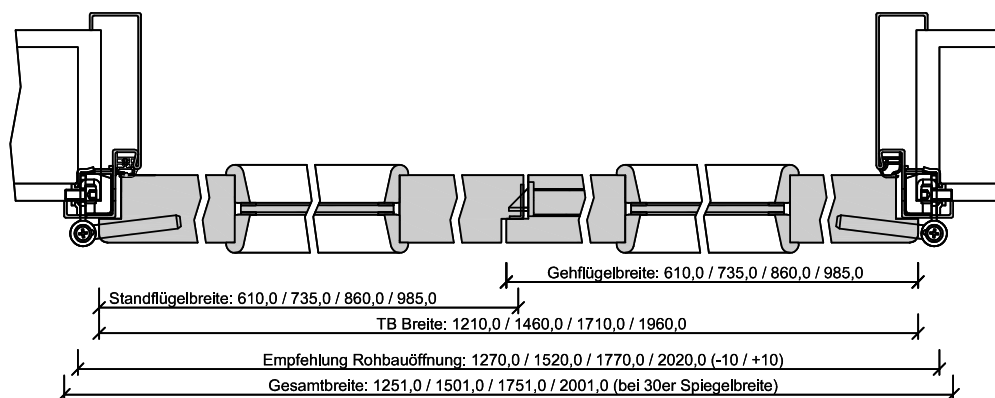




301-106-402-301\_Ansicht.dwg



101-400-301-100-Hoehenschnitt.tcd



302-107-401-100-Querschnitt.dwg



## Klassifizierung

PEFC: 85% PEFC ZERTIFIZIERT DIN-PEFC-COC-000677 (je nach Oberfläche)

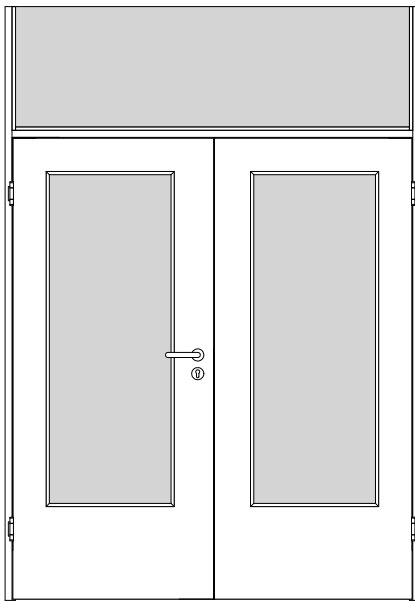
## Konstruktionsmerkmale Türblatt

Türblatt:	Innentür nach DIN 68706 (mit LA), 2-flügelig, einhängfertig nach DIN 18101, Kartonverpackt
Beanspruchungsgruppe:	Klasse M
2-flg. TB-Maße gefälzt (bxh):	1210 - 2460 x 1735 - 2235
Kürzbarkeit:	<input type="checkbox"/> 50mm, <input type="checkbox"/> mit Bodendichtung 20mm
Dicke:	ca.40mm
Flächengewicht:	ca. 12,0 kg/m <sup>2</sup>
Innenlage:	Vollspanplatte VS
Rahmen:	MDF-Rahmen, unten 2-fach
Absperrung:	<input type="checkbox"/> Spanplatte 3mm, <input type="checkbox"/> HDF- Platte 3mm
Falz:	gefälzt (3-seitig 13x25,5) nach DIN 18101, mittig mit Gegenfalz
Kantenprofil:	<input type="checkbox"/> Eckkante EK, <input type="checkbox"/> Rundkante RK, <input type="checkbox"/> Premiumkante PK
Kantenbeschichtung:	3-seitige Kantenbeschichtung / wahlweise sichtbares Rahmenholz
Schloss:	<input type="checkbox"/> BB-Schloss, <input type="checkbox"/> WC-Schloss, <input type="checkbox"/> PZ-Schloss
Schließblech:	Standflügel mit Schließblech
Bänder:	Einbohrband 2-teilig
Leiste:	<input type="checkbox"/> Leiste Typ G21 (lose beigelegt), <input type="checkbox"/> Leiste Typ G21 (fest verglast)
Glas:	Sicherheitsglas ESG 4mm
Glasdesign:	<input type="checkbox"/> Float klar, <input type="checkbox"/> Ornamentgläser, <input type="checkbox"/> Designgläser
Oberflächenart:	<input type="checkbox"/> CePaL, <input type="checkbox"/> Schichtstoff, <input type="checkbox"/> G-TEC®, <input type="checkbox"/> Lack, <input type="checkbox"/> Linoleum (kein FSC/PEFC)
Oberfläche:	lt. GARANT - Produktsortiment

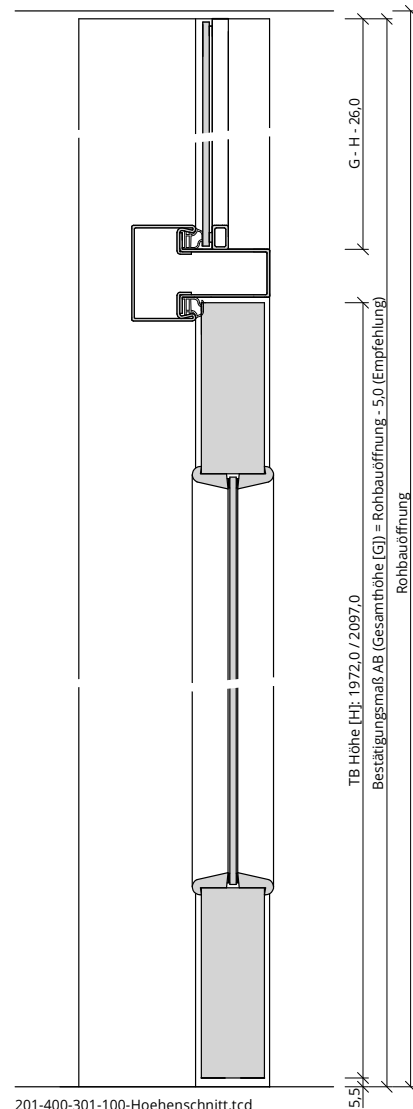
## Konstruktionsmerkmale Zarge

Typ:	Stahlzarge mit Oberlicht ohne Querstück
Abmessungen:	Höhe bis 2560 mm
Oberlicht:	mit passenden Glashalteleisten
Glas:	<input type="checkbox"/> ohne, <input type="checkbox"/> Sicherheitsglas ESG 4 mm
Glasdesign:	<input type="checkbox"/> Float klar, <input type="checkbox"/> Ornamentgläser, <input type="checkbox"/> Designgläser
Material:	Stahl, 1,5mm dick
Kämpfer:	Stahlblech 1,5mm dick
Eckverbindung:	Eckverbindung geschweißt
Bandaufnahme:	Hinterschweitasche für Stahlzargen mit Klemmvorrichtung
Bandrahmenteil:	Rahmenteil für 2-teilige Bänder an Stahlzargen
Dichtung:	lose beigelegte elastisches Dichtungsprofil
Kantenform:	Rundkante RK
Wandstärke:	<input type="checkbox"/> Stahlumfassungszarge >= 100mm, <input type="checkbox"/> Stahleckzarge
Oberflächenart:	grundiert

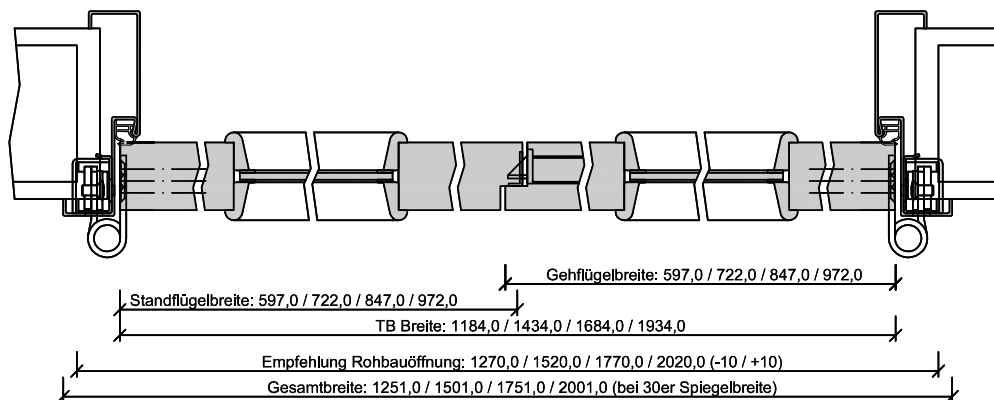




401-101-402-301\_Ansicht.tcd



201-400-301-100-Hoehenschnitt.tcd



402-223-401-100-Querschnitt.dwg



## Klassifizierung

PEFC: 85% PEFC ZERTIFIZIERT DINC-PEFC-COC-000677 (je nach Oberfläche)

## Konstruktionsmerkmale Türblatt

Türblatt:	Innentür nach DIN 68706 (mit LA), 2-flügelig, einhängfertig nach DIN 18101, Kartonverpackt
Beanspruchungsgruppe:	Klasse M
2-flg. TB-Maße stumpf (bxh):	1184 - 2434 x 1722 - 2222
Kürzbarkeit:	<input type="checkbox"/> 50mm, <input type="checkbox"/> mit Bodendichtung 20mm
Dicke:	ca.40mm
Flächengewicht:	ca. 12,0 kg/m <sup>2</sup>
Innenlage:	Vollspanplatte VS
Rahmen:	MDF-Rahmen, unten 2-fach
Absperrung:	<input type="checkbox"/> Spanplatte 3mm, <input type="checkbox"/> HDF- Platte 3mm
Falz:	stumpf, mittig mit Gegenfalz
Kantenprofil:	<input type="checkbox"/> Eckkante EK, <input type="checkbox"/> Premiumkante PK
Kantenbeschichtung:	3-seitige Kantenbeschichtung / wahlweise sichtbares Rahmenholz
Schloss:	<input type="checkbox"/> BB-Schloss, <input type="checkbox"/> WC-Schloss, <input type="checkbox"/> PZ-Schloss
Schließblech:	Standflügel mit Schließblech
Bänder:	Anschraubband mit 160mm Bandlänge, matt vernickelt
Leiste:	<input type="checkbox"/> Leiste Typ G21 (lose beigelegt), <input type="checkbox"/> Leiste Typ G21 (fest verglast)
Glas:	Sicherheitsglas ESG 4mm
Glasdesign:	<input type="checkbox"/> Float klar, <input type="checkbox"/> Ornamentgläser, <input type="checkbox"/> Designgläser
Oberflächenart:	<input type="checkbox"/> CePaL, <input type="checkbox"/> Schichtstoff, <input type="checkbox"/> G-TEC®, <input type="checkbox"/> Lack, <input type="checkbox"/> Linoleum (kein FSC/PEFC)
Oberfläche:	lt. GARANT - Produktsortiment

## Konstruktionsmerkmale Zarge

Typ:	Stahlzarge mit Oberlicht ohne Querstück
Abmessungen:	Höhe bis 2560 mm
Oberlicht:	mit passenden Glashalteleisten
Glas:	<input type="checkbox"/> ohne, <input type="checkbox"/> Sicherheitsglas ESG 4 mm
Glasdesign:	<input type="checkbox"/> Float klar, <input type="checkbox"/> Ornamentgläser, <input type="checkbox"/> Designgläser
Material:	Stahl, 1,5mm dick
Kämpfer:	Stahlblech 1,5mm dick
Eckverbindung:	Eckverbindung geschweißt
Bandaufnahme:	Aufnahmeelement für Objektbänder, 3D- Verstellung, Bänder lose mitgeliefert
Dichtung:	lose beigelegte elastisches Dichtungsprofil
Kantenform:	Rundkante RK
Wandstärke:	<input type="checkbox"/> Stahlumfassungszarge >= 100mm, <input type="checkbox"/> Stahleckzarge
Oberflächenart:	grundiert

