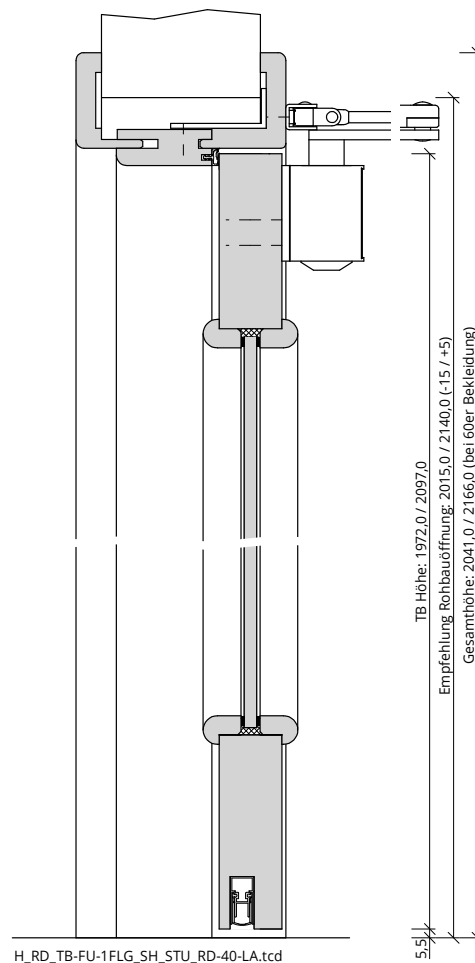
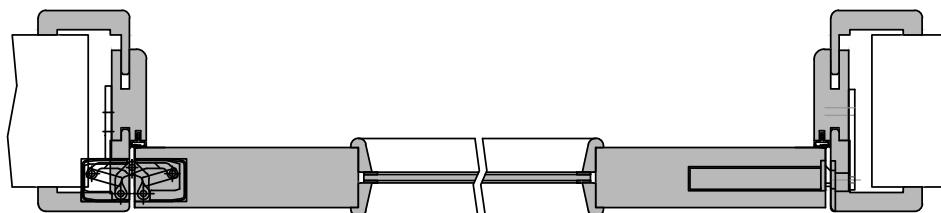


101-106-108-405_Ansicht2PK.dwg



H_RD_TB-FU-1FLG_SH_STU_RD-40-LA.tcd

TB Höhe: 1972,0 / 2097,0
 Empfehlung Rohbauöffnung: 2015,0 / 2140,0 (-15 / +5)
 Gesamthöhe: 2041,0 / 2166,0 (bei 60er Bekleidung)



TB Breite: 584,0 / 709,0 / 834,0 / 959,0
 Empfehlung Rohbauöffnung: 645,0 / 770,0 / 895,0 / 1020,0 (-10 / +20)
 Gesamtbreite: 711,0 / 836,0 / 961,0 / 1086,0 (bei 60er Bekleidung)

200-800-103-100-Querschnitt2.dwg

