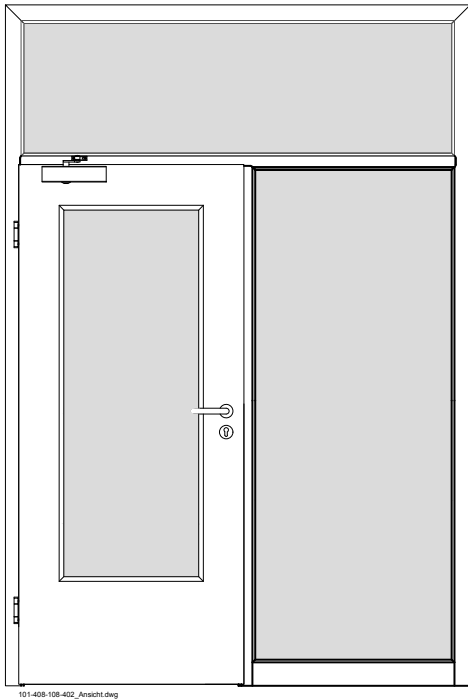
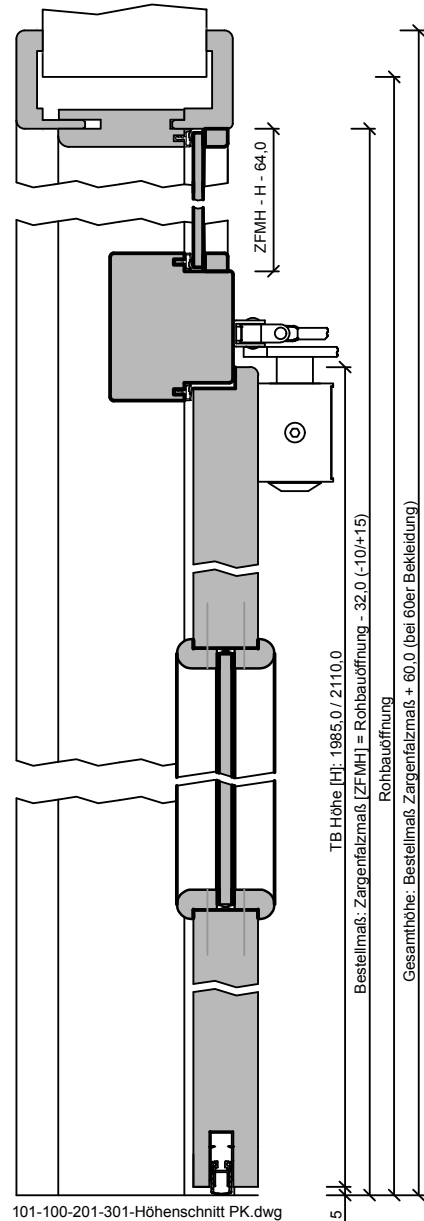


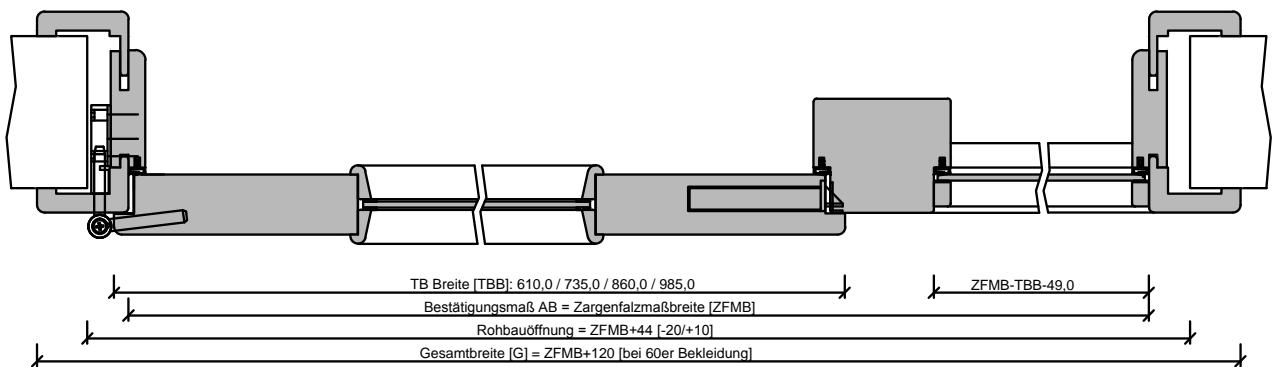
Türenhandbuch » Funktionstüren » Rauchschutz » Türblatt + Holzarge (1-flg.)
 » mit 1 Seitenteil und Oberlicht (Typ 14-17) » gefälzt » RD1-VS1/40-LA BA S



101-408-108-402_Ansicht.dwg



101-100-201-301-Höhenschnitt PK.dwg



101-102-109-101-Querschnitt PK.dwg

