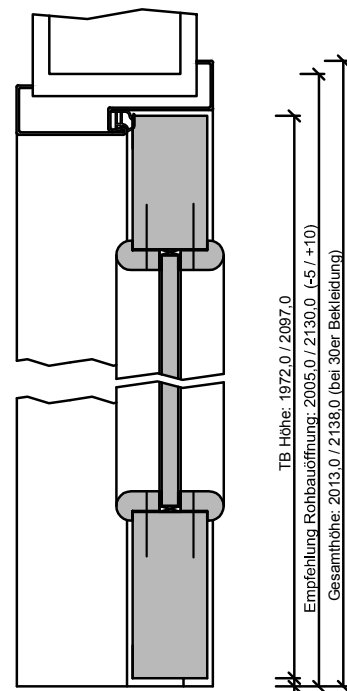
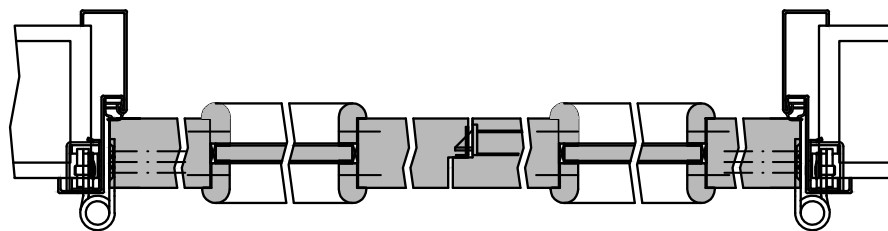


401-101-402-100\_Ansicht.tcd



502-420-100-100-Höhenschnitt.dwg

TB Höhe: 1972,0 / 2097,0  
 Empfehlung Rohbauöffnung: 2005,0 / 2130,0 (-5 / +10)  
 Gesamthöhe: 2013,0 / 2138,0 (bei 30er Bekleidung)



Standflügelbreite: 597,0 / 722,0 / 847,0 / 972,0  
 Gehflügelbreite: 597,0 / 722,0 / 847,0 / 972,0  
 TB Breite: 1184,0 / 1434,0 / 1684,0 / 1934,0  
 Empfehlung Rohbauöffnung: 1270,0 / 1520,0 / 1770,0 / 2020,0 (-10 / +10)  
 Gesamtbreite: 1251,0 / 1501,0 / 1751,0 / 2001,0 (bei 30er Spiegelbreite)

137-223-401-100-Querschnitt.dwg

