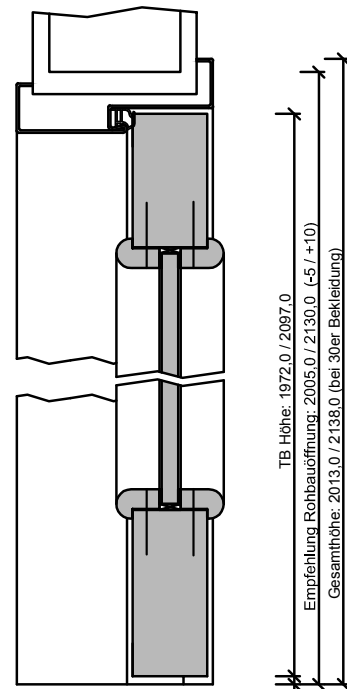
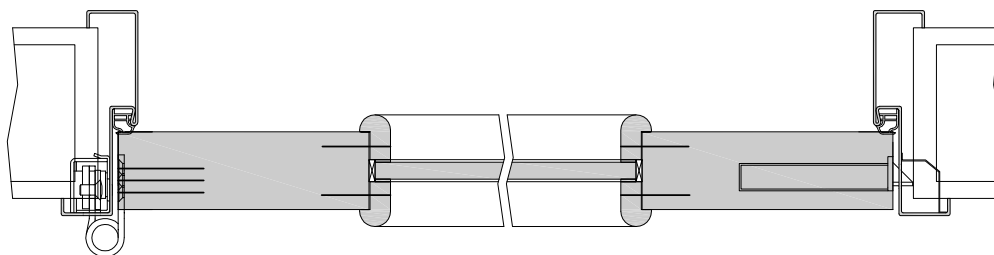


201-101-400-100\_Ansicht.dwg



502-420-100-100-Höhenschnitt.dwg

TB Höhe: 1972,0 / 2097,0  
Empfehlung Rohbauöffnung: 2005,0 / 2130,0 (-5 / +10)  
Gesamthöhe: 2013,0 / 2138,0 (bei 30er Bekleidung)



TB Breite: 584,0 / 709,0 / 834,0 / 959,0  
Empfehlung Rohbauöffnung: 635,0 / 760,0 / 885,0 / 1010,0 (-10 / +10)  
Gesamtbreite: 651,0 / 776,0 / 901,0 / 1026,0 (bei 30er Spiegelbreite)

224-223-400-100-Querschnitt.dwg

