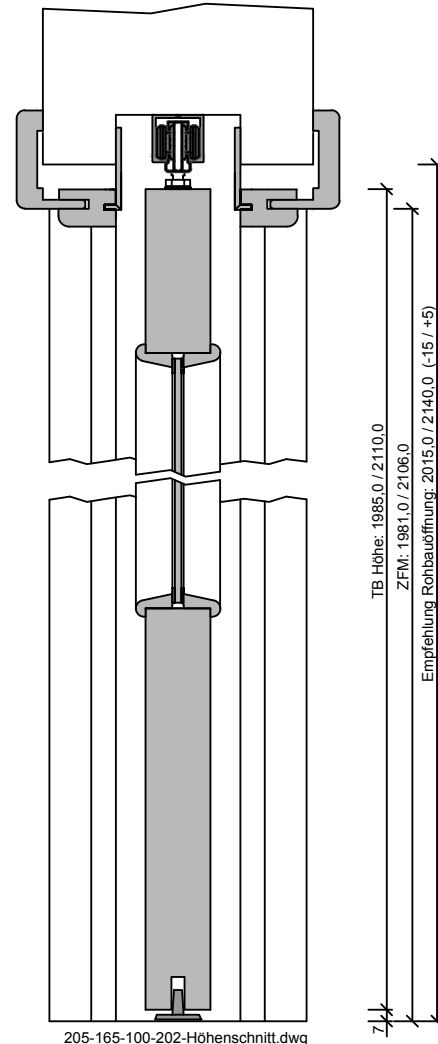
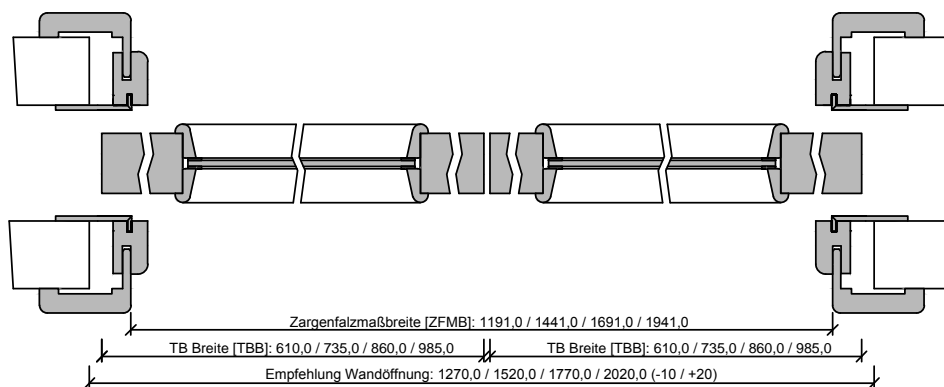


407-542-111-100_Ansicht.tcd



205-165-100-202-Höhenschnitt.dwg

TB Höhe: 1985,0 / 2110,0
 ZFM: 1981,0 / 2106,0
 Empfehlung Rohbauöffnung: 2015,0 / 2140,0 (-15 / +5)



405-603-165-100-Querschnitt.dwg

Zargenfalzmaßbreite [ZFMB]: 1191,0 / 1441,0 / 1691,0 / 1941,0
 TB Breite [TBB]: 610,0 / 735,0 / 860,0 / 985,0
 Empfehlung Wandöffnung: 1270,0 / 1520,0 / 1770,0 / 2020,0 (-10 / +20)

