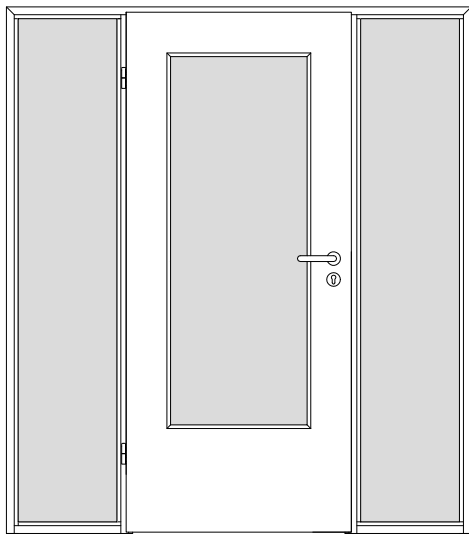
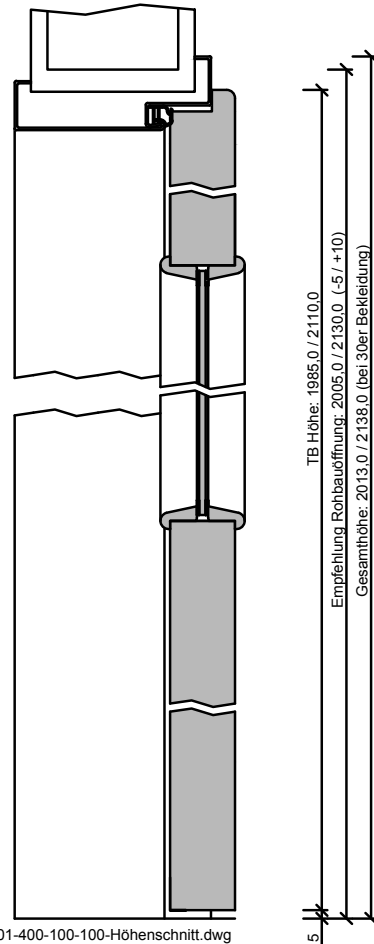


Türenhandbuch » Normtüren » Drehtür » Holztürblatt mit LA » Stahlzarge, 1-flügelig » mit 2 Seitenteilen » gefälzt

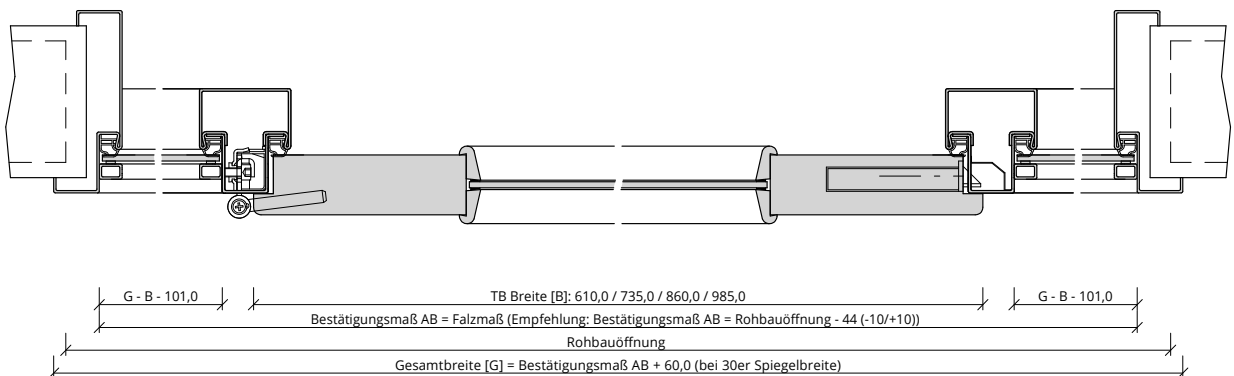


101-106-400-401_Ansicht.dwg



101-400-100-100-Höhenschnitt.dwg

TB Höhe: 1985,0 / 2110,0
 Empfehlung Rohbauöffnung: 2005,0 / 2130,0 (-5 / +10)
 Gesamthöhe: 2013,0 / 2138,0 (bei 30er Bekleidung)



G - B - 101,0 TB Breite [B]: 610,0 / 735,0 / 860,0 / 985,0 G - B - 101,0
 Bestätigungsmaß AB = Falzmaß (Empfehlung: Bestätigungsmaß AB = Rohbauöffnung - 44 (-10/+10))
 Rohbauöffnung
 Gesamtbreite [G] = Bestätigungsmaß AB + 60,0 (bei 30er Spiegelbreite)

101-107-400-102-Querschnitt.tcd

