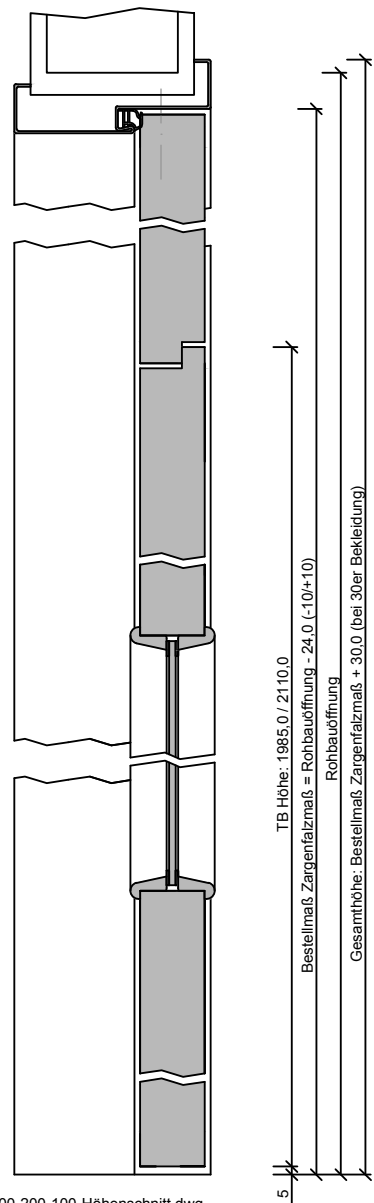
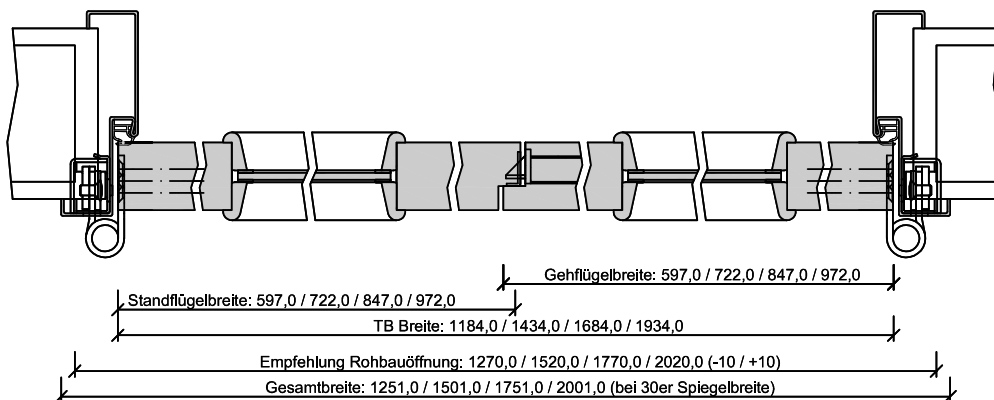


401-101-402-202_Ansicht.tcd



201-400-200-100-Höhenschnitt.dwg

5
 TB Höhe: 1985,0 / 2110,0
 Bestellmaß Zargenfalzmaß = Rohbauöffnung - 24,0 (-10/+10)
 Rohbauöffnung
 Gesamthöhe: Bestellmaß Zargenfalzmaß + 30,0 (bei 30er Bekleidung)



402-223-401-100-Querschnitt.dwg

Standflügelbreite: 597,0 / 722,0 / 847,0 / 972,0
 Gehflügelbreite: 597,0 / 722,0 / 847,0 / 972,0
 TB Breite: 1184,0 / 1434,0 / 1684,0 / 1934,0
 Empfehlung Rohbauöffnung: 1270,0 / 1520,0 / 1770,0 / 2020,0 (-10 / +10)
 Gesamtbreite: 1251,0 / 1501,0 / 1751,0 / 2001,0 (bei 30er Spiegelbreite)

