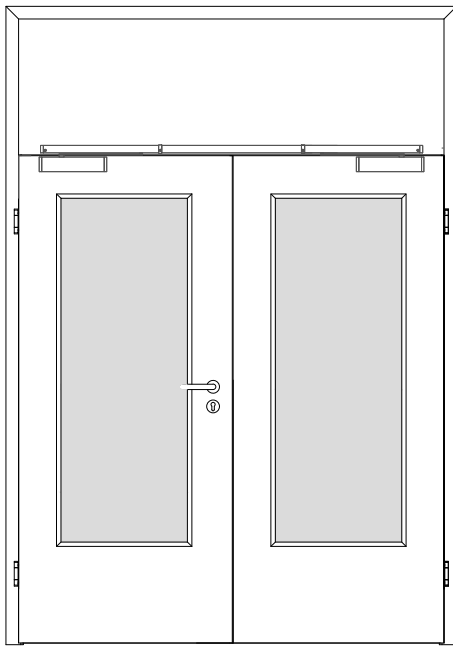
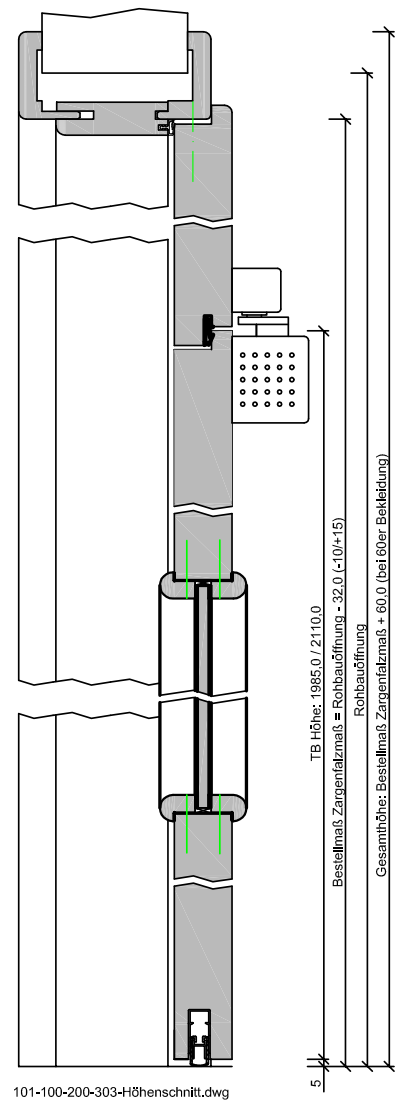


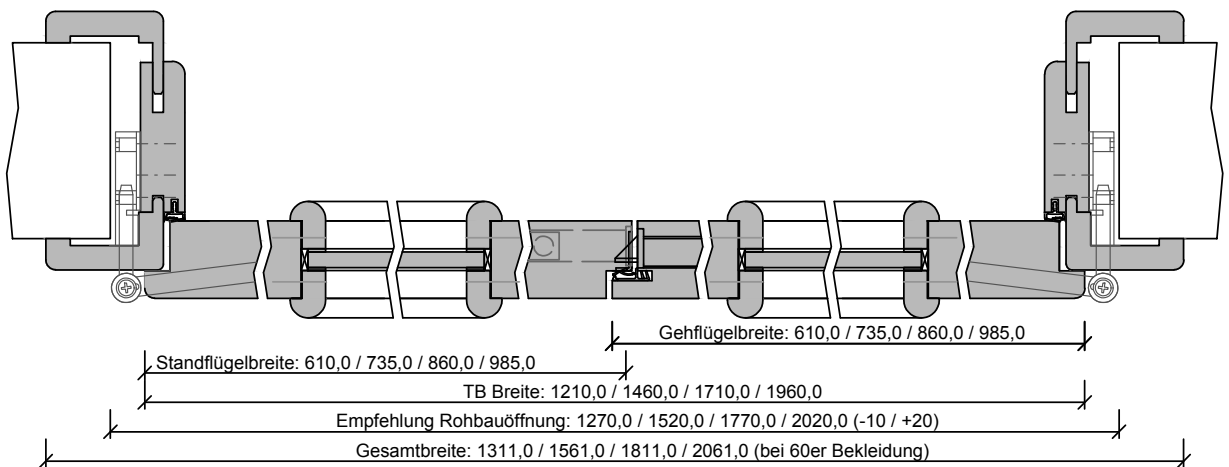
Türenhandbuch » Funktionstüren » Rauchschutz » Türblatt + Holzarge (2-flg.) » mit Oberblende (Typ 33) » gefälzt » RD2-VS1/40-LA BA S



301-409-100-202_Ansicht.dwg



101-100-200-303-Höhenschnitt.dwg



320-301-105-100-Querschnitt.dwg

