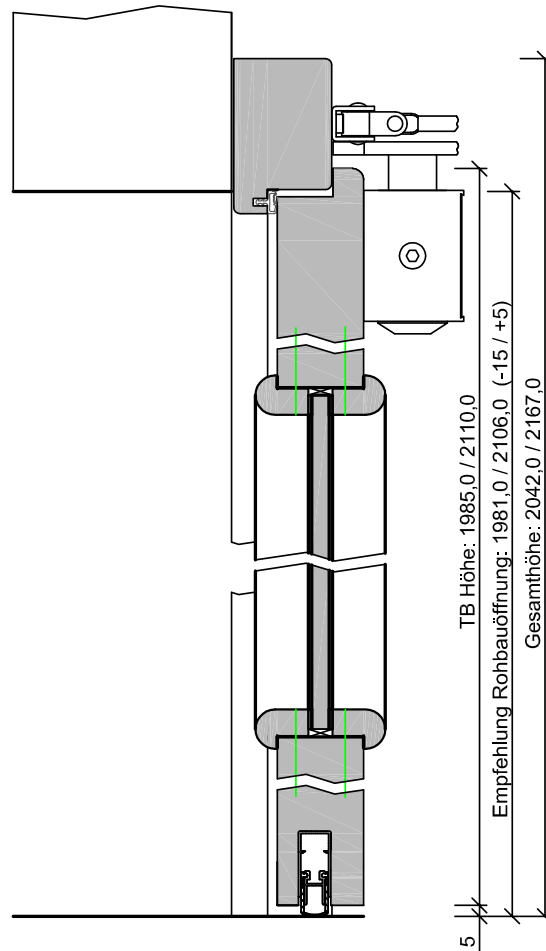
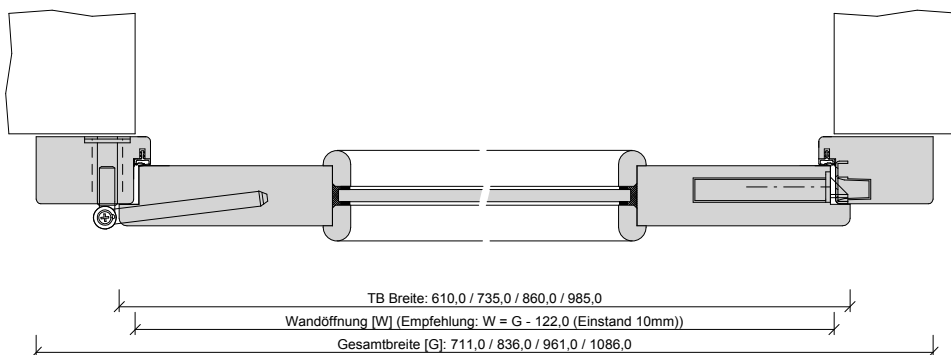


101-408-201-100\_Ansicht.tcd



101-200-100-301-Höhenschnitt.dwg



G-Q\_RD\_TB-BLE-1FLG\_SH\_GEF\_RD-40-LA.pdf

