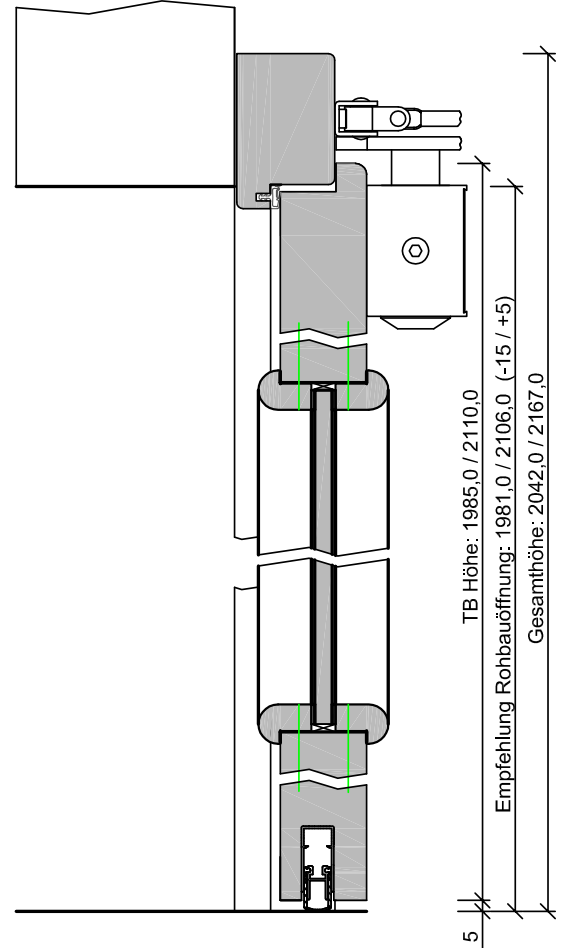
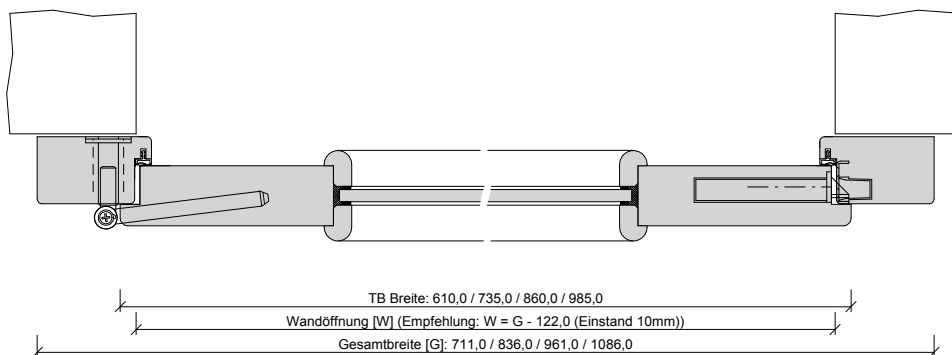


101-408-201-100_Ansicht.tcd



101-200-100-301-Höhenschnitt.dwg



G-Q_RD_TB-BLE-1FLG_SH_GEF_RD-40-LA.pdf

