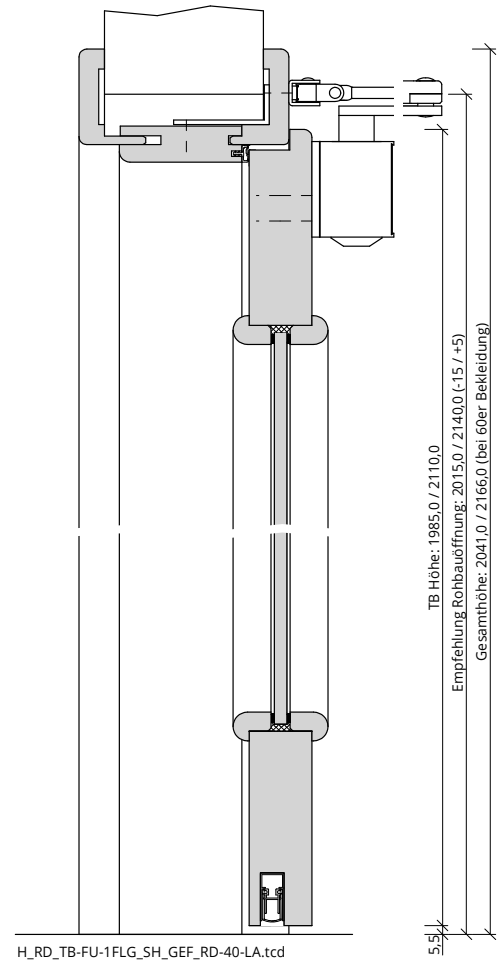
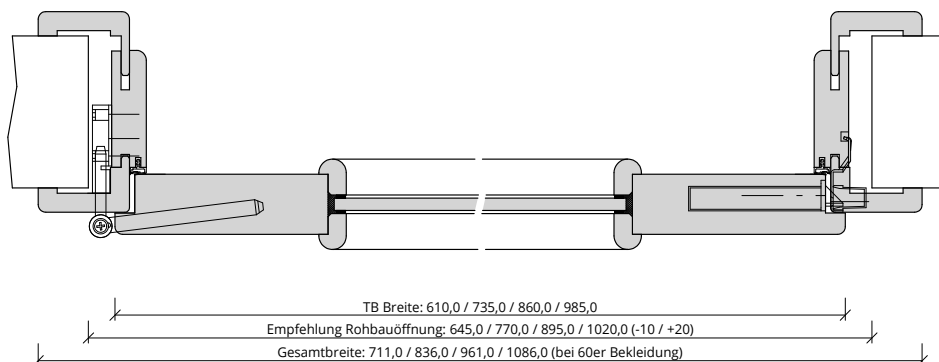


101-408-101-100_Ansicht.tcd



H_RD_TB-FU-1FLG_SH_GEF_RD-40-LA.tcd



Q_RD_TB-FU-1FLG_SH_GEF_RD-40-LA.tcd

