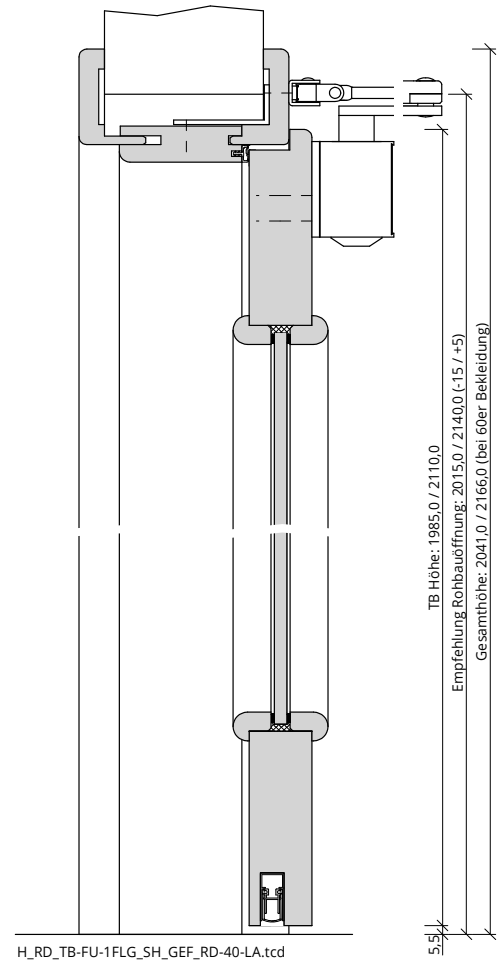
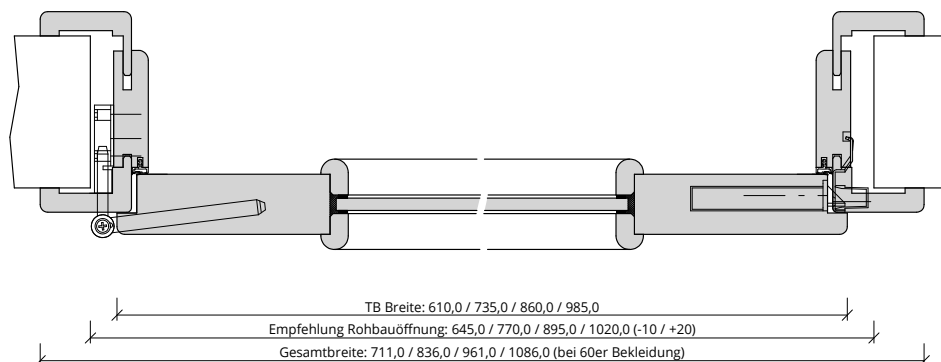


101-408-101-100\_Ansicht.tcd



H\_RD\_TB-FU-1FLG\_SH\_GEF\_RD-40-LA.tcd



Q\_RD\_TB-FU-1FLG\_SH\_GEF\_RD-40-LA.tcd

