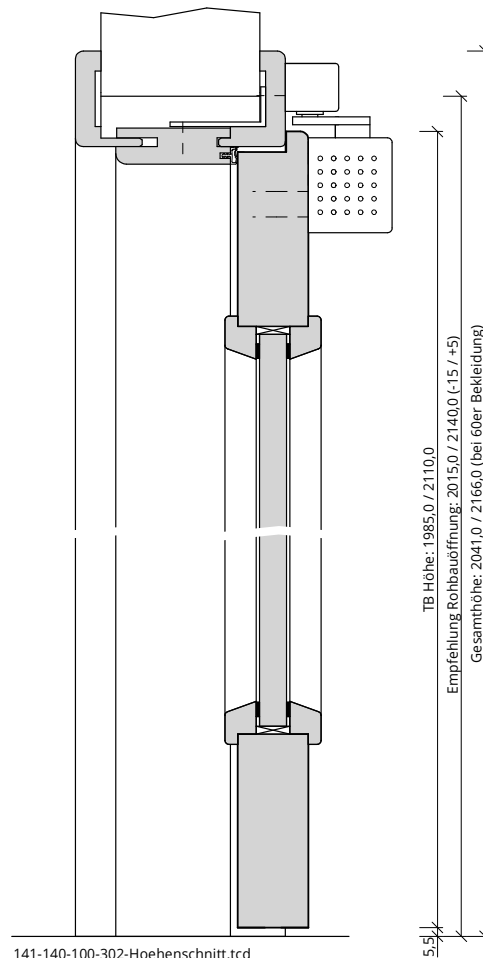
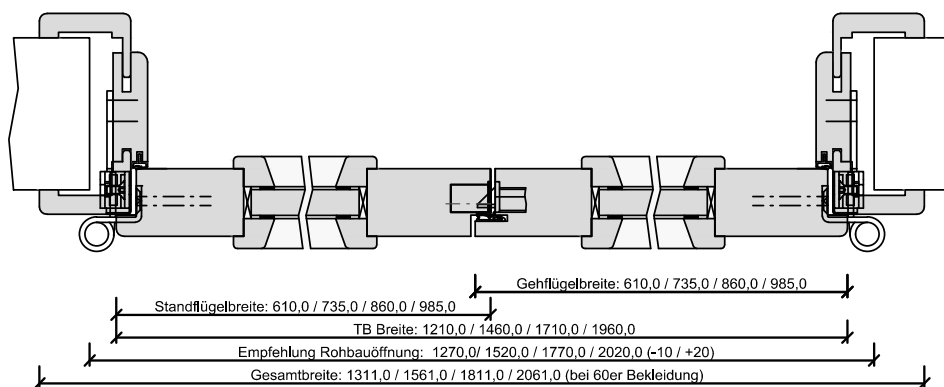


303-414-100-100_Ansicht.tcd



141-140-100-302-Hoehenschnitt.tcd

5,5
 TB Höhe: 1985,0 / 2110,0
 Empfehlung Rohbauöffnung: 2015,0 / 2140,0 (-15 / +5)
 Gesamthöhe: 2041,0 / 2166,0 (bei 60er Bekleidung)



341-201-143-100-Querschnitt.dwg

Standflügelbreite: 610,0 / 735,0 / 860,0 / 985,0
 TB Breite: 1210,0 / 1460,0 / 1710,0 / 1960,0
 Empfehlung Rohbauöffnung: 1270,0 / 1520,0 / 1770,0 / 2020,0 (-10 / +20)
 Gesamtbreite: 1311,0 / 1561,0 / 1811,0 / 2061,0 (bei 60er Bekleidung)
 Gehflügelbreite: 610,0 / 735,0 / 860,0 / 985,0

