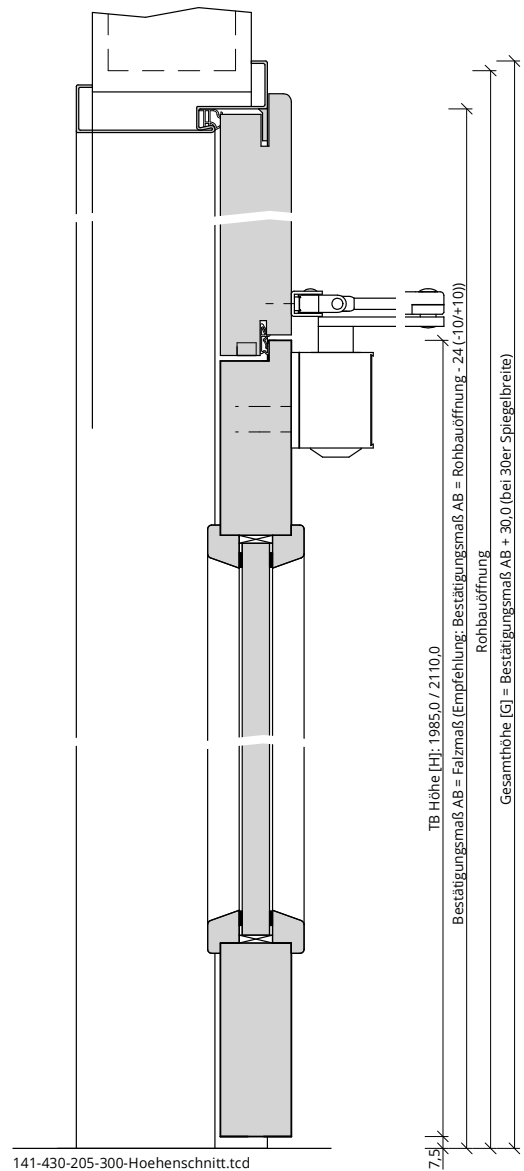
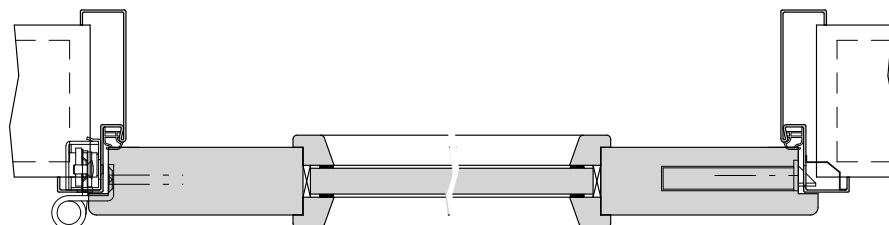


102-413-400-205\_Ansicht.tcd



141-430-205-300-Hoehenschnitt.tcd

TB Höhe [H]: 1985,0 / 2110,0  
 Bestätigungsmaß AB = Falzmaß (Empfehlung: Bestätigungsmaß AB = Rohbauöffnung - 24 (-10/+10))  
 Rohbauöffnung  
 Gesamthöhe [G] = Bestätigungsmaß AB + 30,0 (bei 30er Spiegelbreite)



TB Breite: 610,0 / 735,0 / 860,0 / 985,0  
 Empfehlung Rohbauöffnung: 635,0 / 760,0 / 885,0 / 1010,0 (-10 / +10)  
 Gesamtbreite: 651,0 / 776,0 / 901,0 / 1026,0 (bei 30er Spiegelbreite)

161-204-431-100-Querschnitt.tcd

