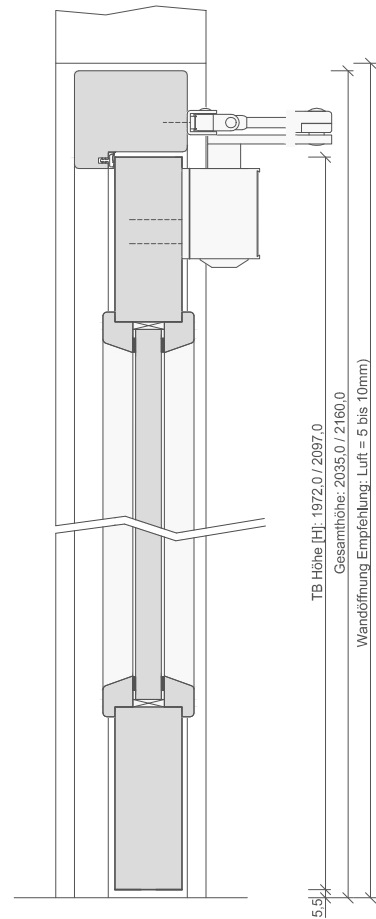
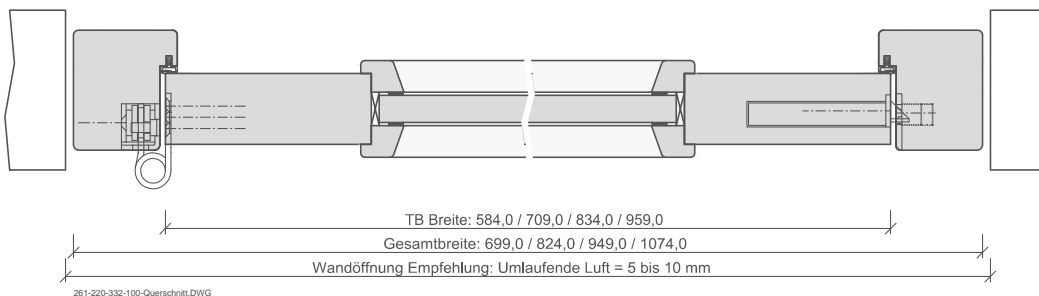


202-411-303-100\_Ansicht.dwg



231-330-100-300-Hoehenschnitt.DWG

TB Höhe [H]: 1972,0 / 2097,0  
 Gesamthöhe: 2035,0 / 2160,0  
 Wandöffnung Empfehlung: Luft = 5 bis 10mm



261-220-332-100-Querschnitt.DWG

TB Breite: 584,0 / 709,0 / 834,0 / 959,0  
 Gesamtbreite: 699,0 / 824,0 / 949,0 / 1074,0  
 Wandöffnung Empfehlung: Umlaufende Luft = 5 bis 10 mm

