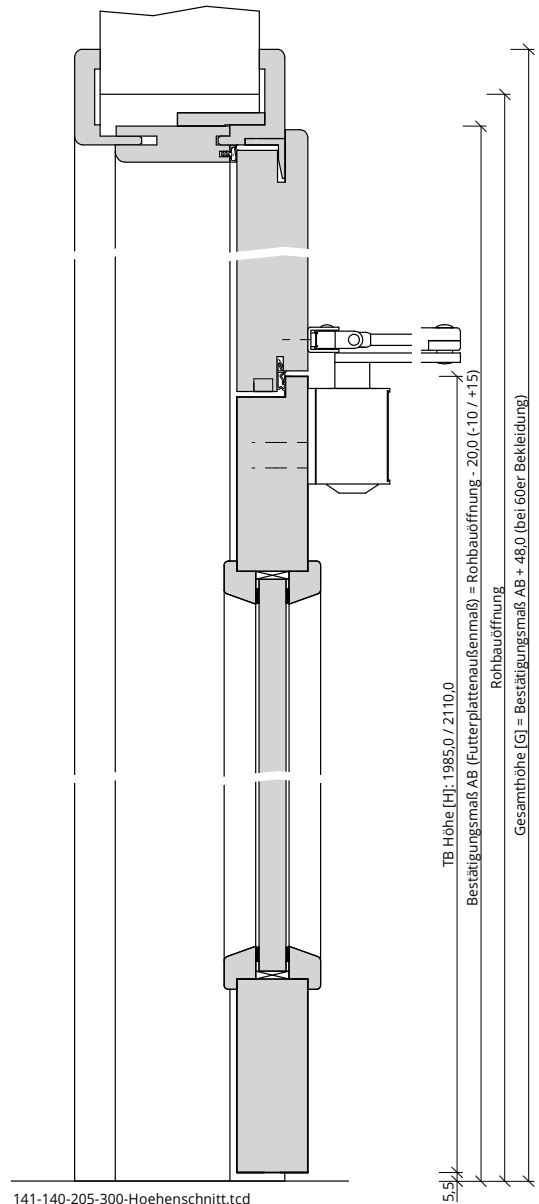
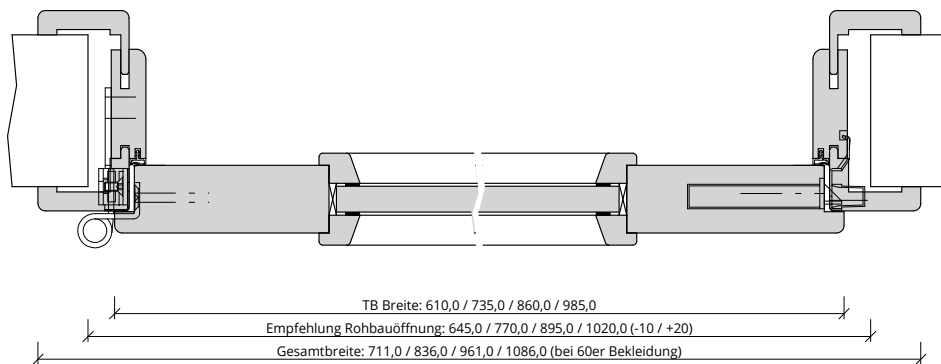


102-413-101-205_Ansicht.tcd



141-140-205-300-Hoehenschnitt.tcd



161-201-140-100-Querschnitt.tcd

