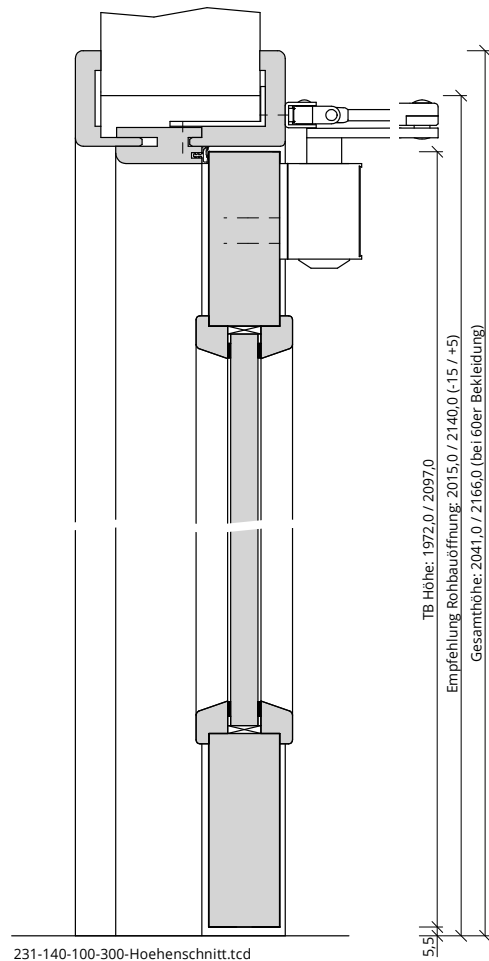
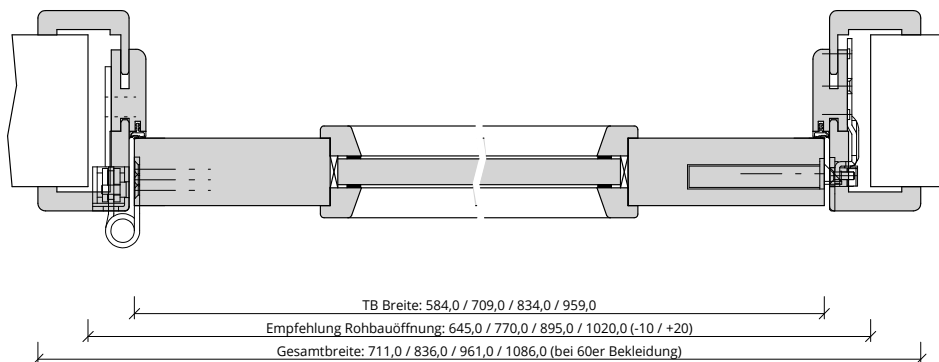


202-411-103-100\_Ansicht.tcd



231-140-100-300-Hoehenschnitt.tcd



261-222-142-100-Querschnitt.tcd

