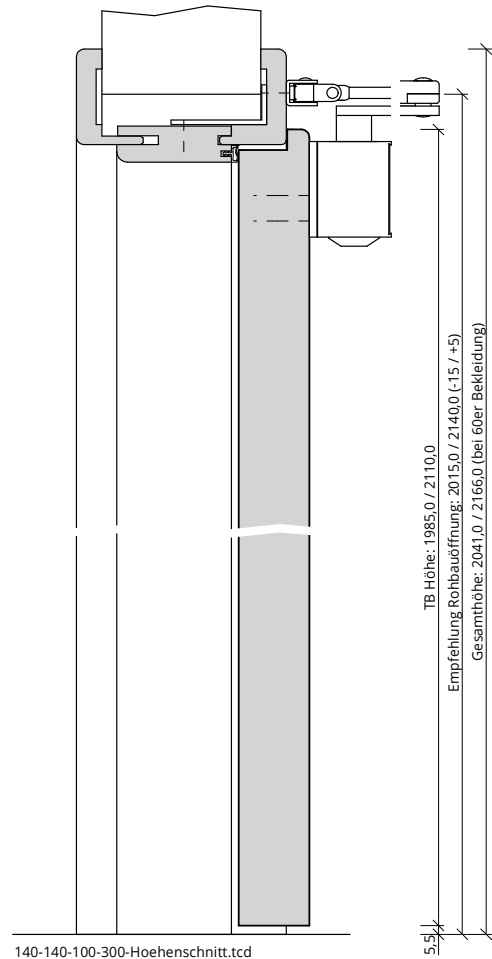
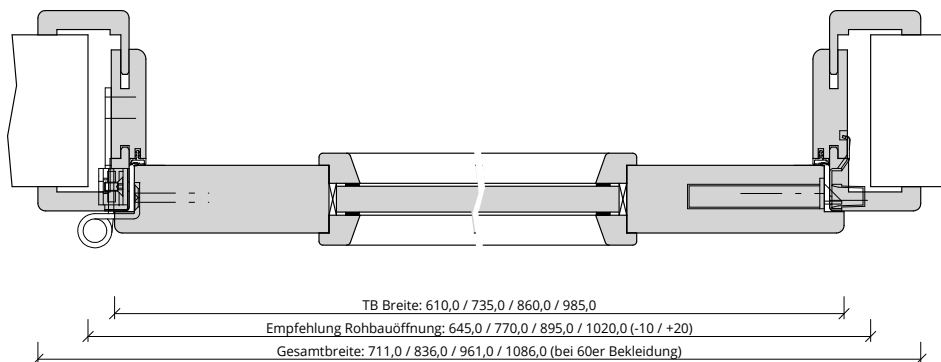


102-413-101-100_Ansicht.tcd



140-140-100-300-Hoehenschnitt.tcd

5,5
 TB Höhe: 1985,0 / 2110,0
 Empfehlung Rohbauöffnung: 2015,0 / 2140,0 (-15 / +5)
 Gesamthöhe: 2041,0 / 2166,0 (bei 60er-Bekleidung)



TB Breite: 610,0 / 735,0 / 860,0 / 985,0
 Empfehlung Rohbauöffnung: 645,0 / 770,0 / 895,0 / 1020,0 (-10 / +20)
 Gesamtbreite: 711,0 / 836,0 / 961,0 / 1086,0 (bei 60er Bekleidung)

161-201-140-100-Querschnitt.tcd

