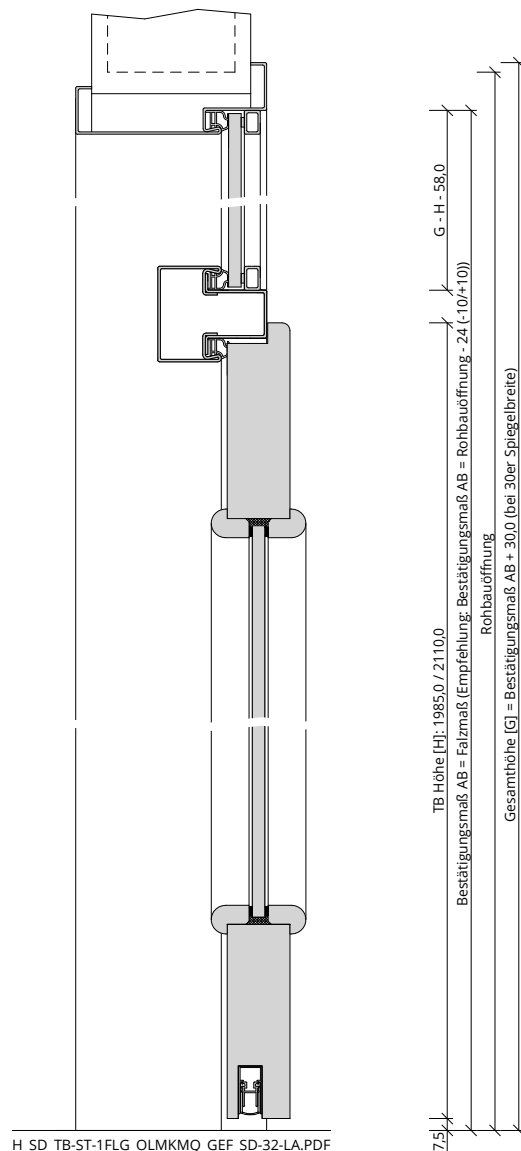
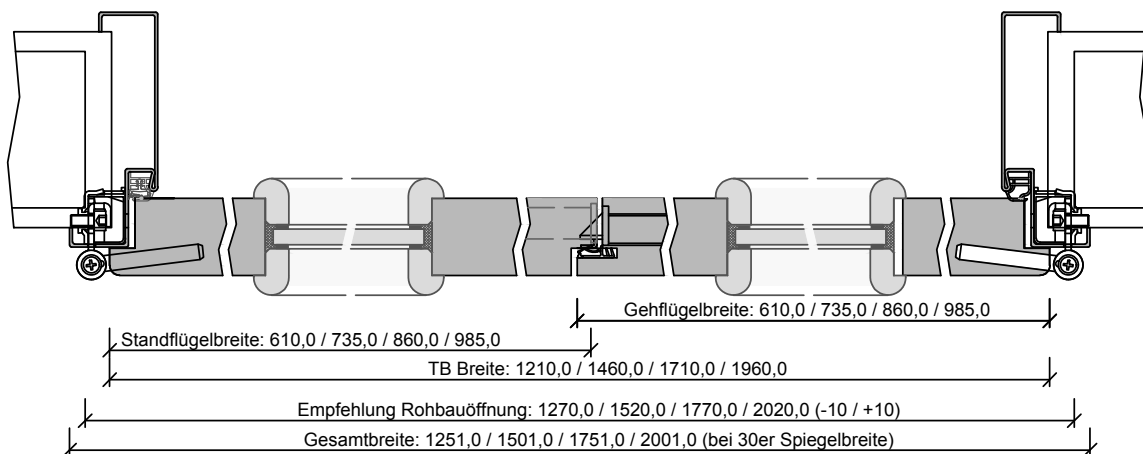


A_SD_TB-ST-2FLG_OLMKMQ_GEF_SD-32-2-LA.PDF



H_SD_TB-ST-1FLG_OLMKMQ_GEF_SD-32-LA.PDF



128-107-401-100-Querschnitt.dwg

