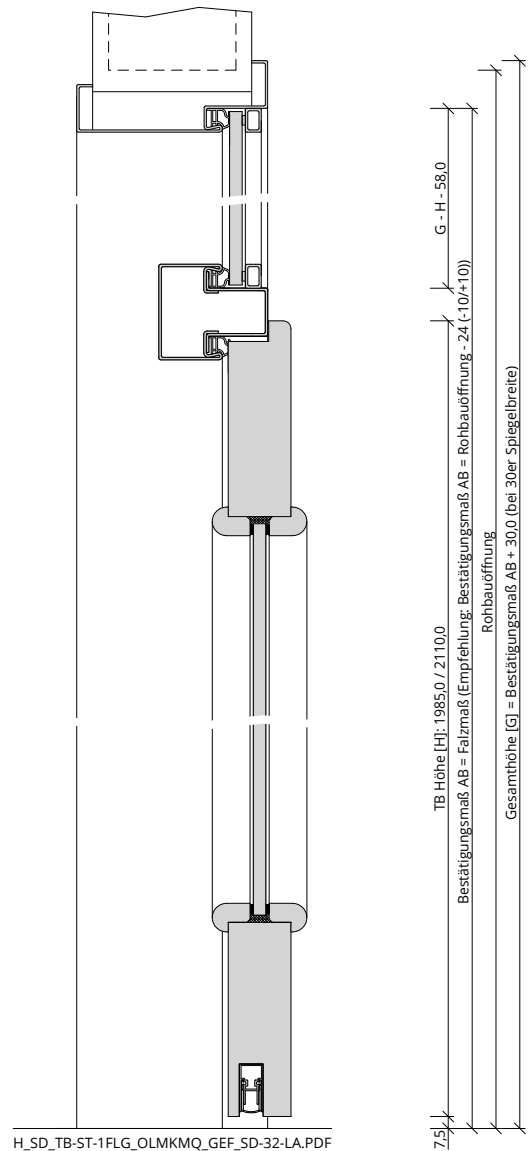
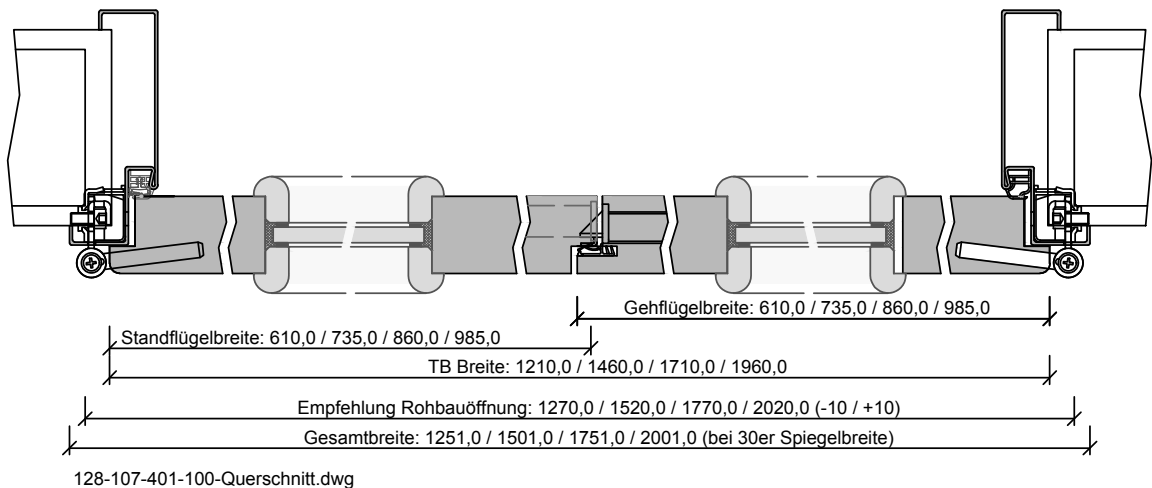


A\_SD\_TB-ST-2FLG\_OLMKMQ\_GEF\_SD-32-2-LA.PDF



H\_SD\_TB-ST-1FLG\_OLMKMQ\_GEF\_SD-32-LA.PDF



128-107-401-100-Querschnitt.dwg

