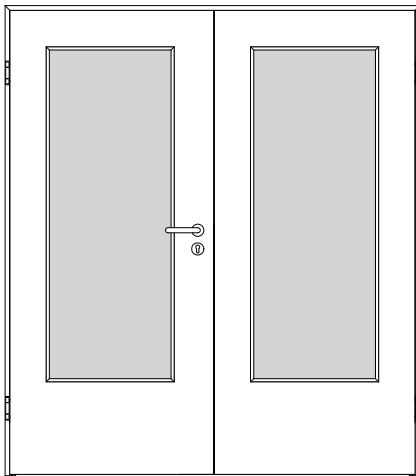
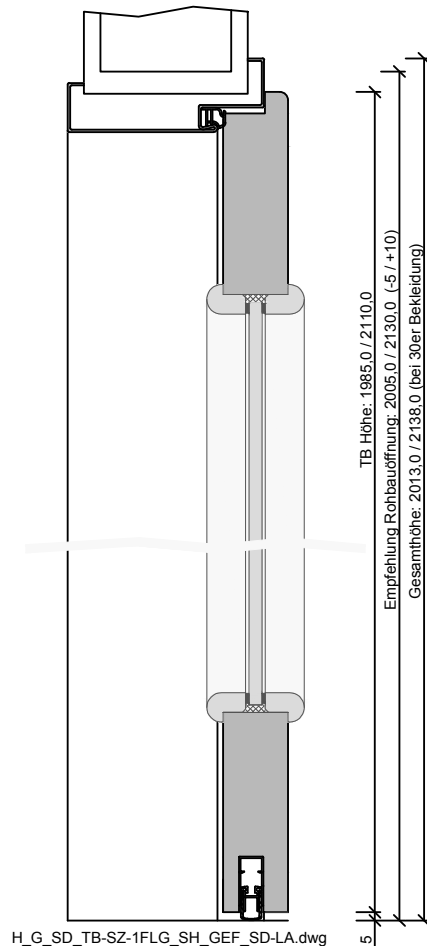


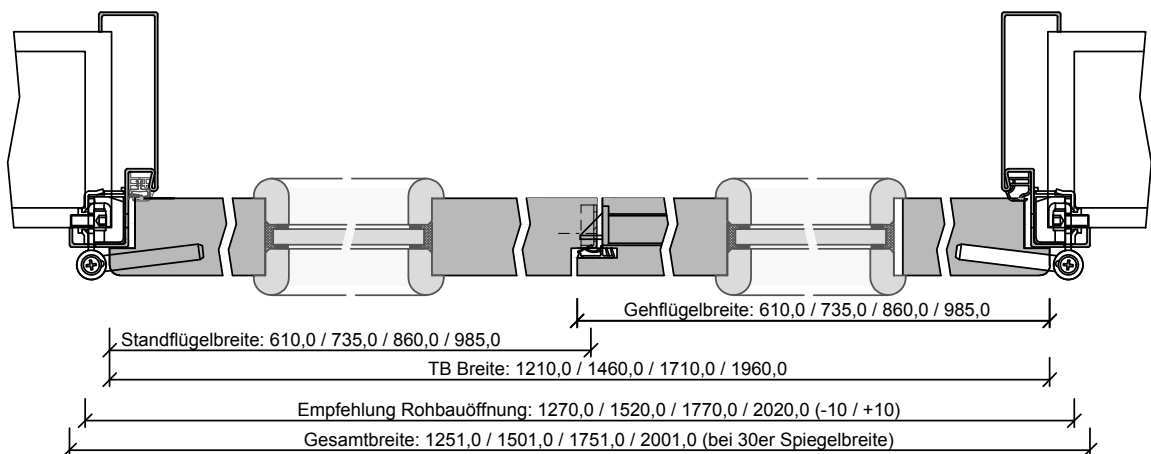
Türenhandbuch » Funktionstüren » Schallschutz » Türblatt + Stahlzarge (2-flg.) » sturzhoch (Typ 3) » gefälzt » SSK2 (Rw=37dB) VS3/46-LA mit FD, BA S



301-100-402-100_Ansicht.tcd



H_G_SD_TB-SZ-1FLG_SH_GEF_SD-LA.dwg



G-Q-SD-TB-SZ-2FLG-SH-GEF-SD-LA.dwg

