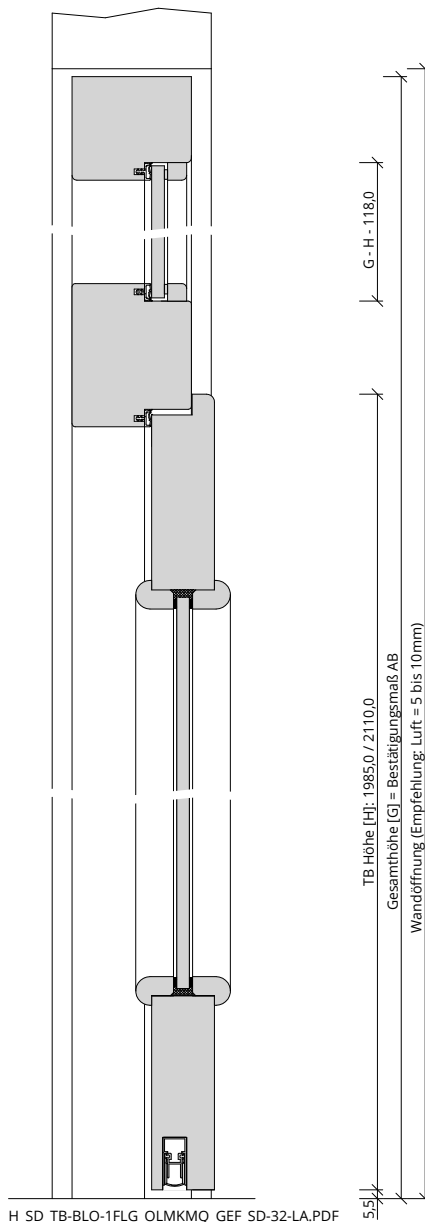
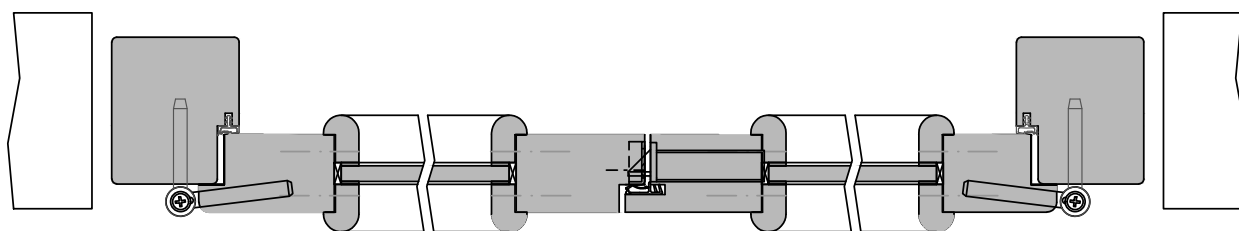


A\_SD\_TB-BLO-2FLG\_OLMKMQ\_GEF\_SD-32-2-LA.PDF



H\_SD\_TB-BLO-1FLG\_OLMKMQ\_GEF\_SD-32-LA.PDF



Gehflügelbreite: 610,0 / 735,0 / 860,0 / 985,0  
 Standflügelbreite: 610,0 / 735,0 / 860,0 / 985,0  
 TB Breite: 1210,0 / 1460,0 / 1710,0 / 1960,0  
 Gesamtbreite: 1299,0 / 1549,0 / 1799,0 / 2049,0  
 Wandöffnung (Empfehlung: Umlaufende Luft = 5 bis 10 mm)

G-Q-SD-TB-BLO-2FLG-SH-GEF-SD-LA.dwg

