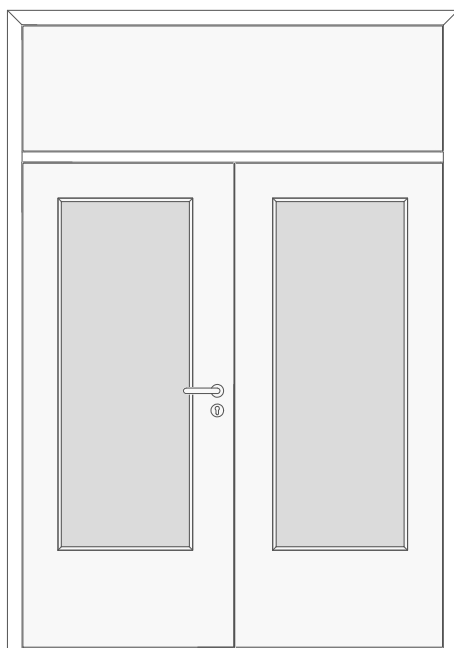
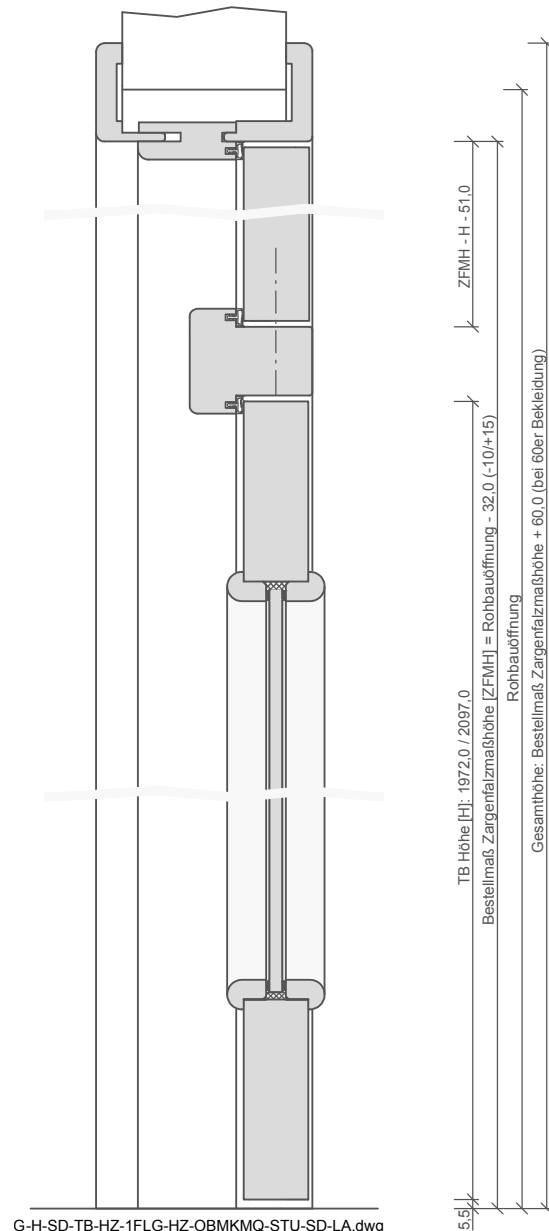


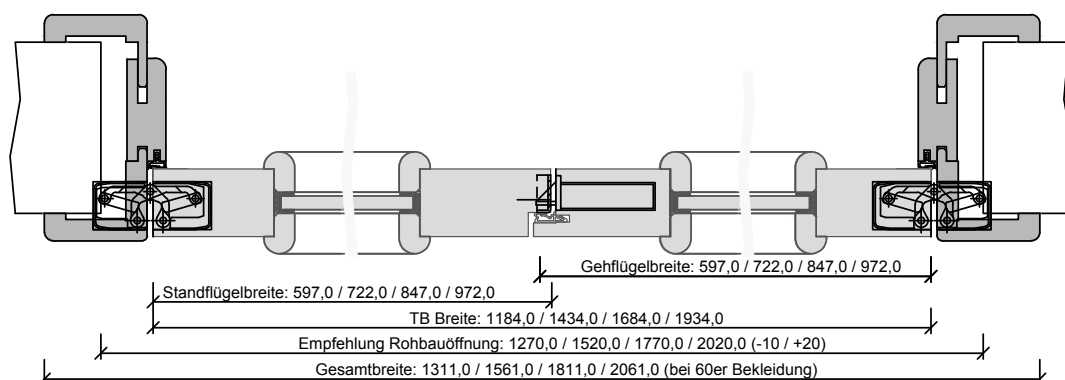
Türenhandbuch » Funktionstüren » Schallschutz » Türblatt + Holzarge (2-flg.)
 » mit Oberblende (Typ 33) » stumpf » SSK2 (Rw=37dB) VS3/40-LA BA S



G-A-SD-TB-HZ-ZFLG-HZ-OBMKMQ-STU-SD-LA.dwg



G-H-SD-TB-HZ-1FLG-HZ-OBMKMQ-STU-SD-LA.dwg



G-Q-SD-TB-HZ-2FLG-SH-STU-SD-LA.dwg

