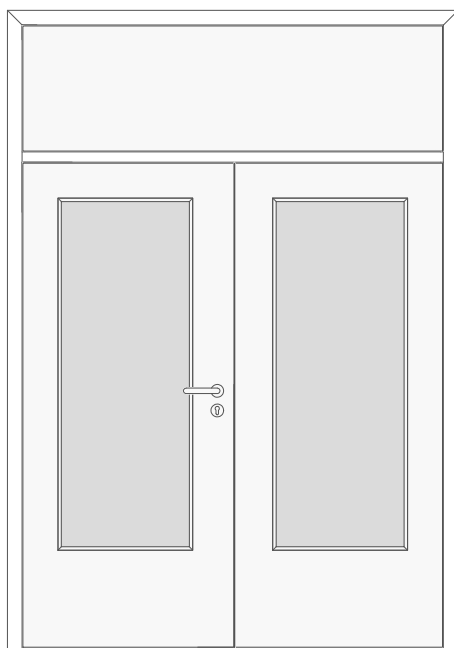
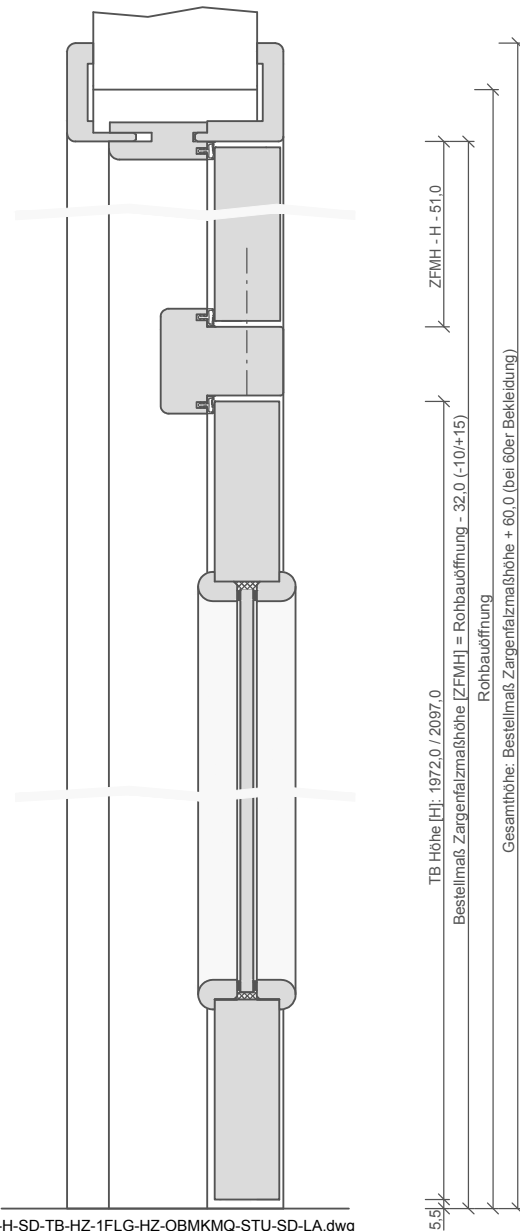


Türenhandbuch » Funktionstüren » Schallschutz » Türblatt + Holzarge (2-flg.)
 » mit Oberblende (Typ 33) » stumpf » SSK1 (Rw=32dB) VS1/40-LA BA S

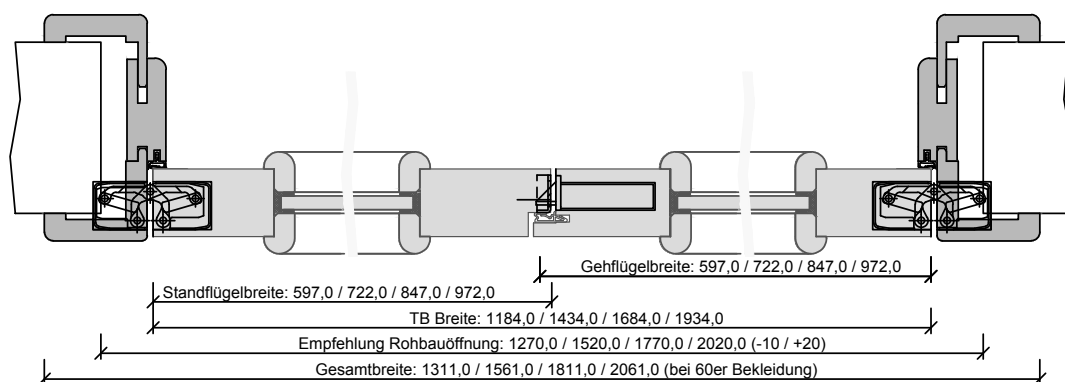


G-A-SD-TB-HZ-ZFLG-HZ-OBMKMQ-STU-SD-LA.dwg



G-H-SD-TB-HZ-1FLG-HZ-OBMKMQ-STU-SD-LA.dwg

5.5
 TB Höhe [H]: 1972,0 / 2097,0
 Bestellmaß Zargentafelmaßhöhe [ZFMH] = Rohbauöffnung - 32,0 (-10/+15)
 Rohbauöffnung
 Gesamthöhe: Bestellmaß Zargentafelmaßhöhe + 60,0 (bei 60er Bekleidung)



G-Q-SD-TB-HZ-2FLG-SH-STU-SD-LA.dwg

Gehflügelbreite: 597,0 / 722,0 / 847,0 / 972,0
 Standflügelbreite: 597,0 / 722,0 / 847,0 / 972,0
 TB Breite: 1184,0 / 1434,0 / 1684,0 / 1934,0
 Empfehlung Rohbauöffnung: 1270,0 / 1520,0 / 1770,0 / 2020,0 (-10 / +20)
 Gesamtbreite: 1311,0 / 1561,0 / 1811,0 / 2061,0 (bei 60er Bekleidung)

