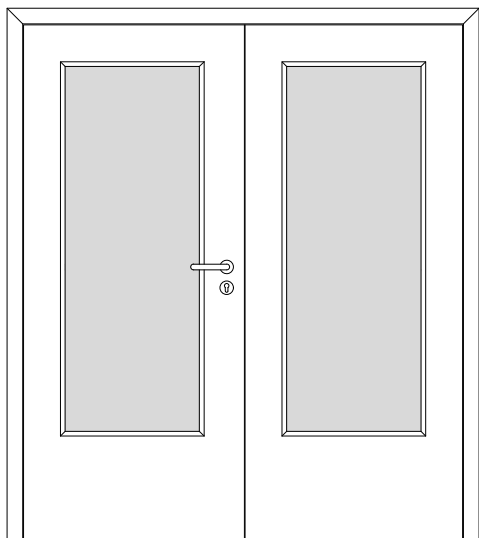
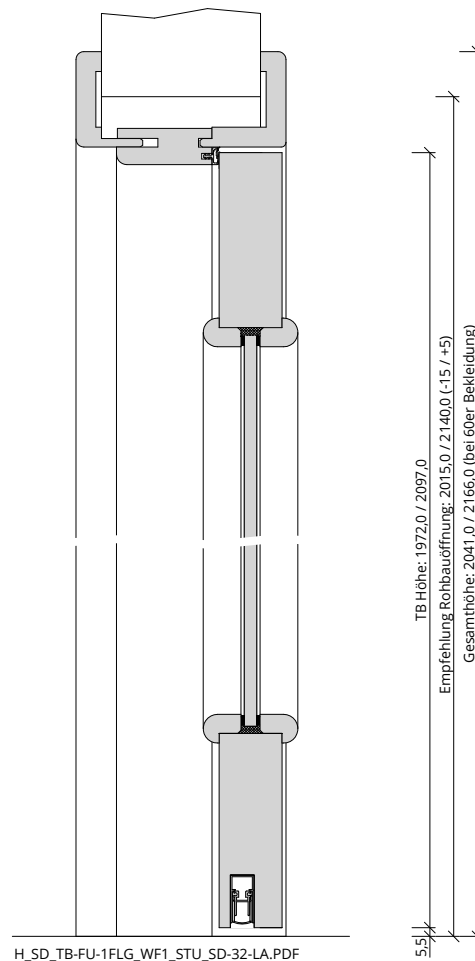


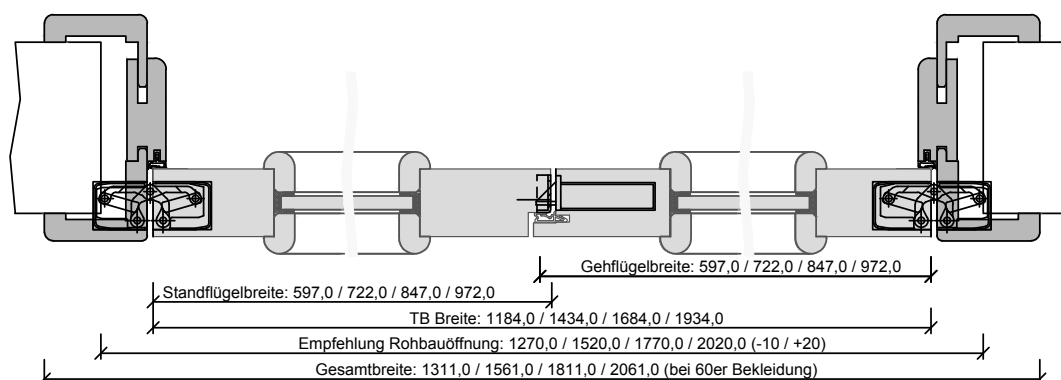
Türenhandbuch » Funktionstüren » Schallschutz » Türblatt + Holzarge (2-flg.)
 » sturzhoch (Typ 3) » stumpf » SSK2 (Rw=37dB) VS3/40-LA BA S



401-104-100-100_Ansicht.dwg



H_SD_TB-FU-1FLG_WF1_STU_SD-32-LA.PDF



G-Q-SD-TB-HZ-2FLG-SH-STU-SD-LA.dwg

