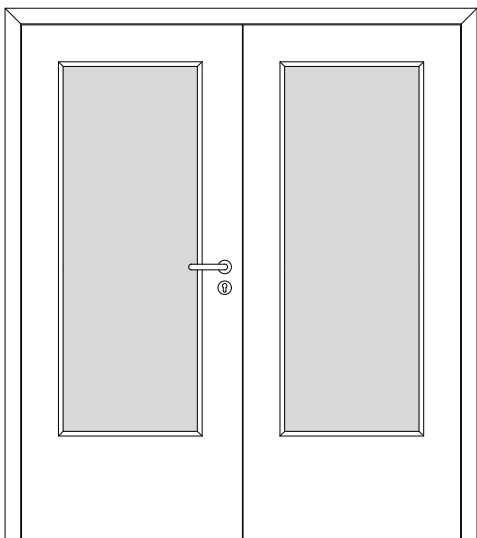
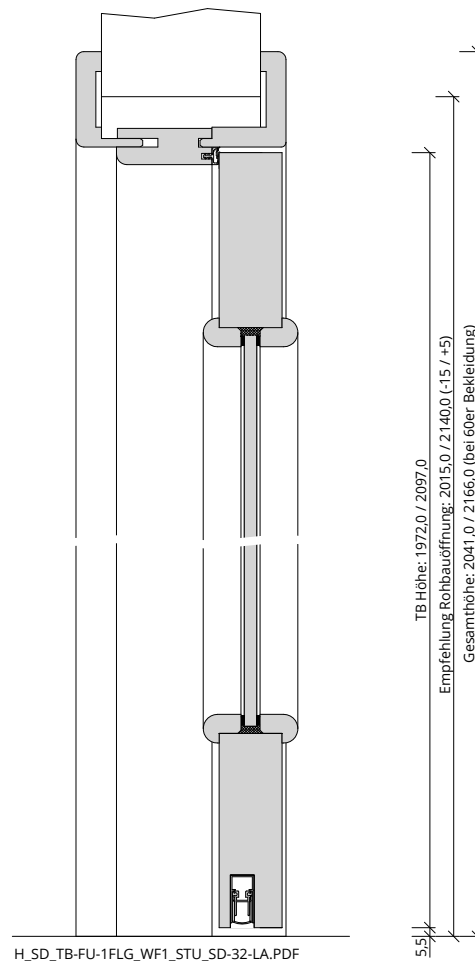


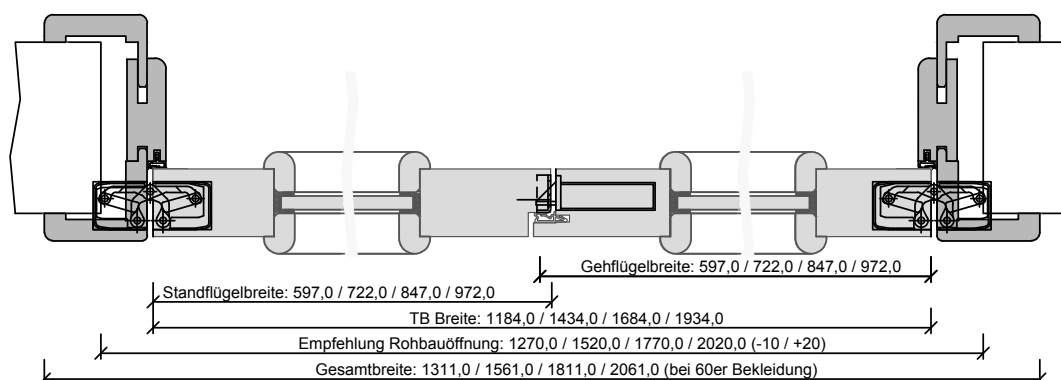
Türenhandbuch » Funktionstüren » Schallschutz » Türblatt + Holzarge (2-flg.)  
 » sturzhoch (Typ 3) » stumpf » SSK1 (Rw=32dB) VS1/46-LA BA S



401-104-100-100\_Ansicht.dwg



H\_SD\_TB-FU-1FLG\_WF1\_STU\_SD-32-LA.PDF



G-Q-SD-TB-HZ-2FLG-SH-STU-SD-LA.dwg

