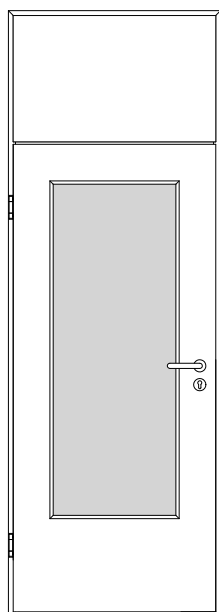
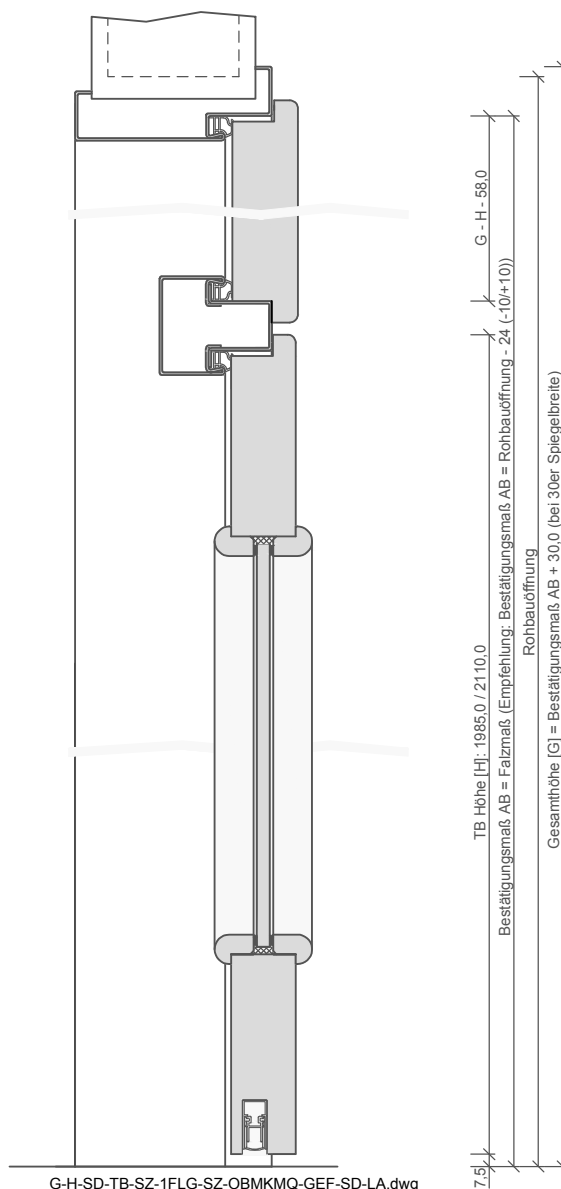


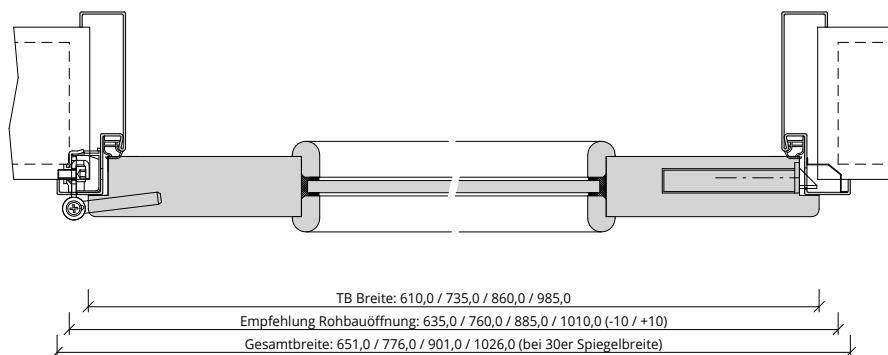
Türenhandbuch » Funktionstüren » Schallschutz » Türblatt + Stahlzarge (1-flg.)  
 » mit Oberblende (Typ 30/31) » gefälzt » SSK1 (Rw=32dB) VS1/46-LA mit FD, BA S



A\_SD\_TB-ST-1FLG\_OBMKMQ\_GEF\_SD-32-LA.PDF



G-H-SD-TB-SZ-1FLG-SZ-OBKMQ-GEF-SD-LA.dwg



Q\_SD\_TB-ST-1FLG\_OBMKMQ\_GEF\_SD-32-LA.PDF

