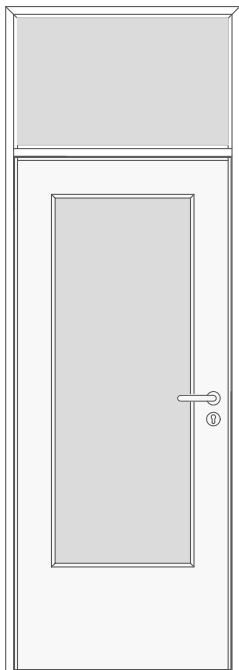
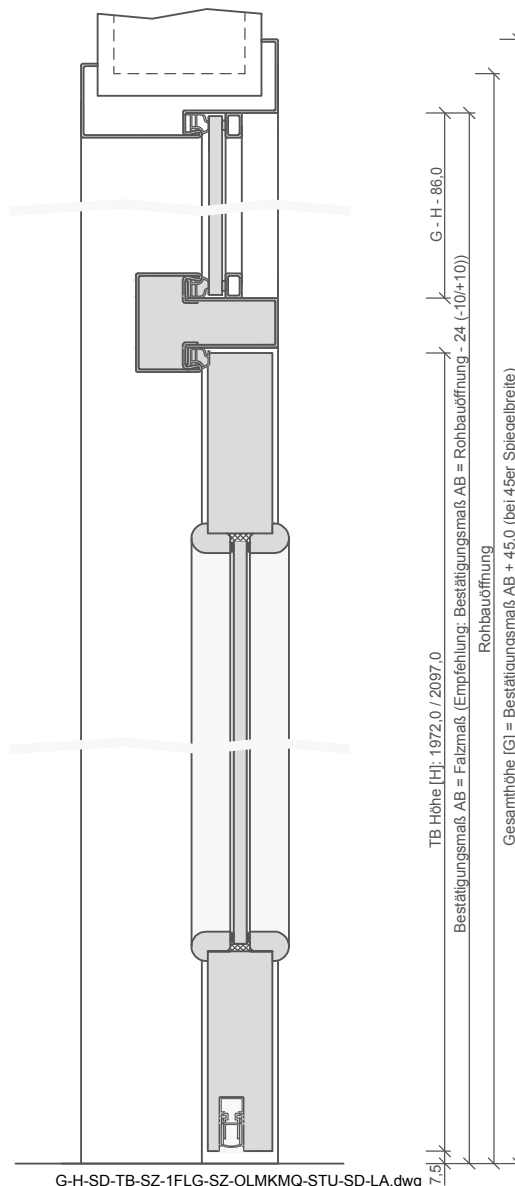


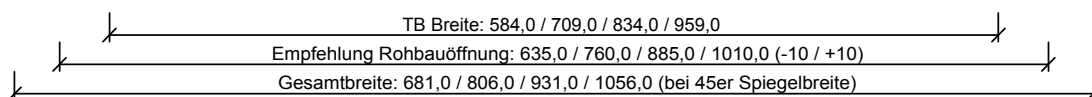
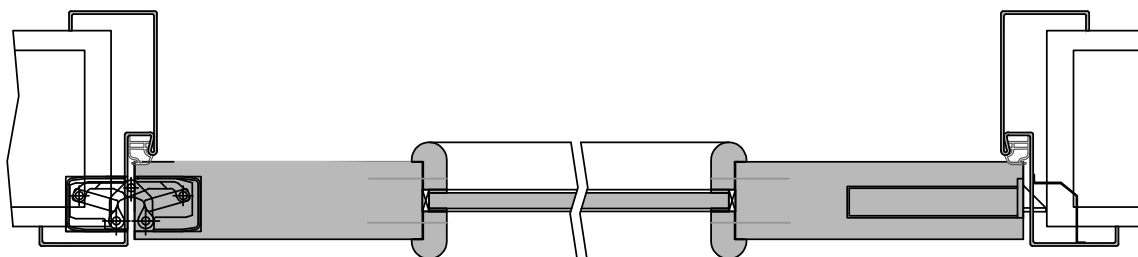
Türenhandbuch » Funktionstüren » Schallschutz » Türblatt + Stahlzarge (1-flg.) » mit Oberlicht (Typ 10/11) » stumpf » SSK2 (Rw=37dB) VS3/40-LA BA S



G-A-SD-TB-SZ-1FLG-SZ-OLMKMQ-STU-SD-LA.dwg



G-H-SD-TB-SZ-1FLG-SZ-OLMKMQ-STU-SD-LA.dwg



201-800-400-100-Querschnitt.dwg

