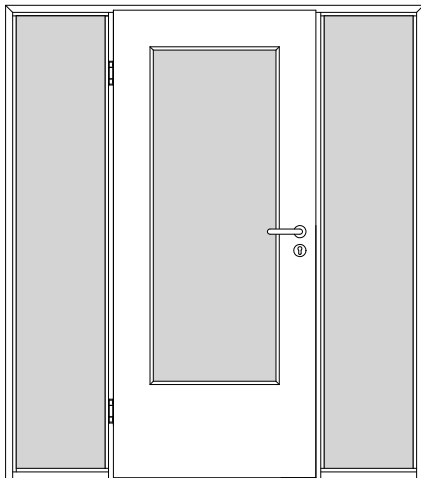
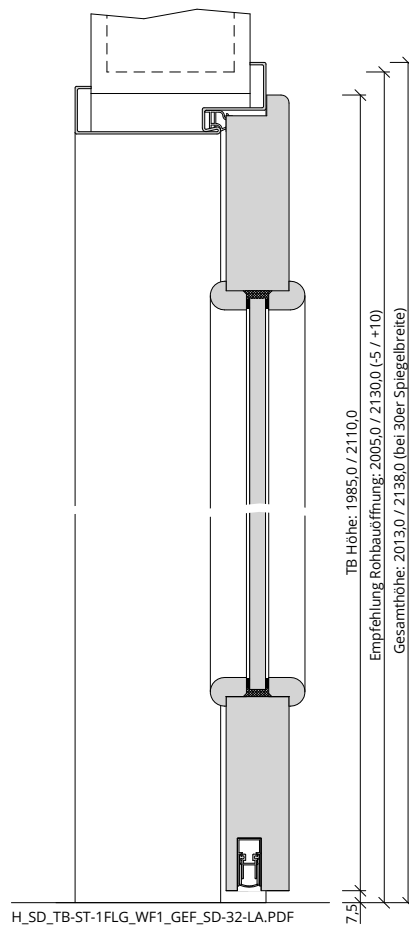


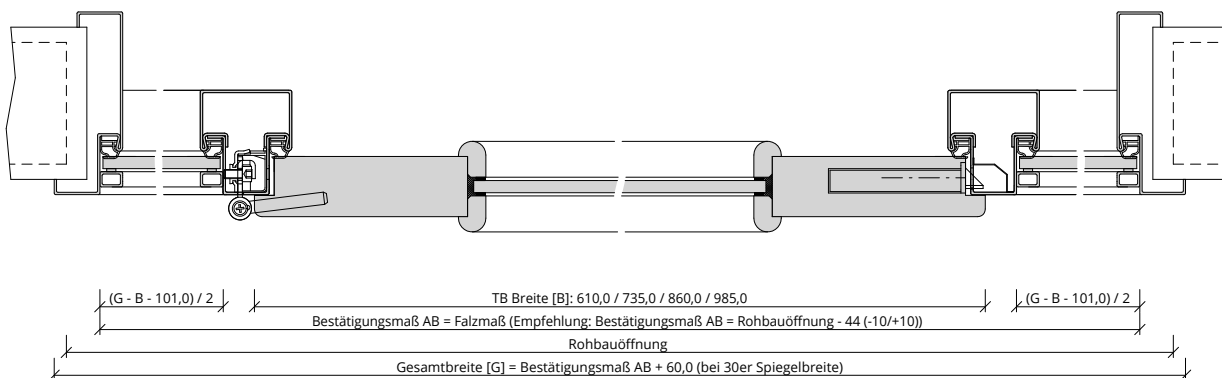
Türenhandbuch » Funktionstüren » Schallschutz » Türblatt + Stahlzarge (1-flg.)
 » mit 2 Seitenteilen (Typ 8/9) » gefälzt » SSK2 (Rw=37dB) VS3/46-LA mit FD, BA S



A_SD_TB-ST-1FLG_WF2_GEF_SD-32-LA.PDF



H_SD_TB-ST-1FLG_WF1_GEF_SD-32-LA.PDF



Q_SD_TB-ST-1FLG_WF2_GEF_SD-32-LA.PDF

