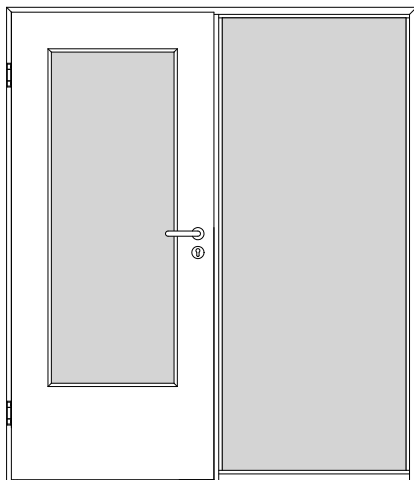
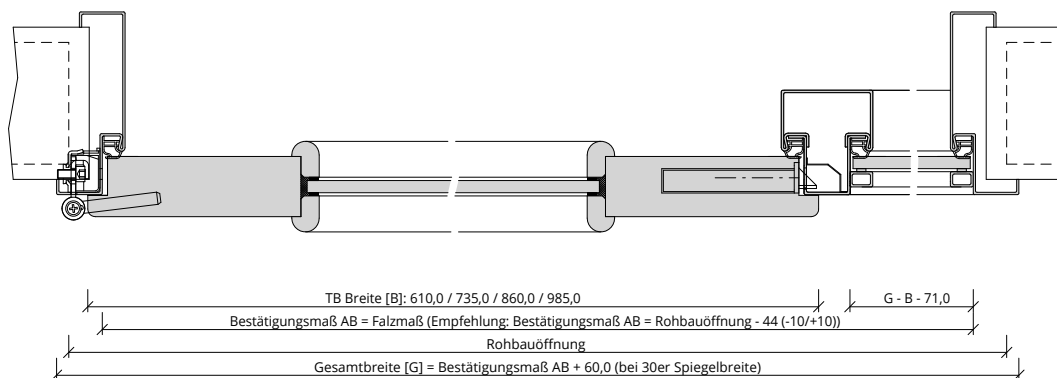
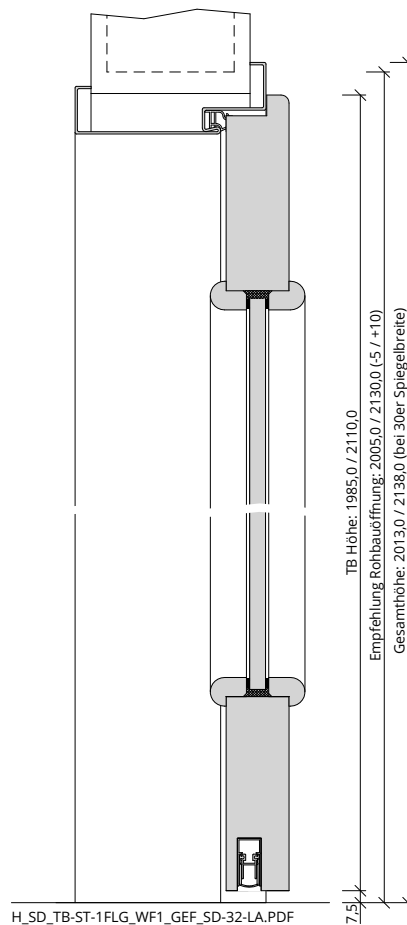


Türenhandbuch » Funktionstüren » Schallschutz » Türblatt + Stahlzarge (1-flg.)
 » mit 1 Seitenteil (Typ 4/7) » gefälzt » SSK1 (Rw=32dB) VS1/46-LA mit FD, BA S



A_SD_TB-ST-1FLG_WF1_GEF_SD-32-LA.PDF



Q_SD_TB-ST-1FLG_WF1_GEF_SD-32-LA.PDF

