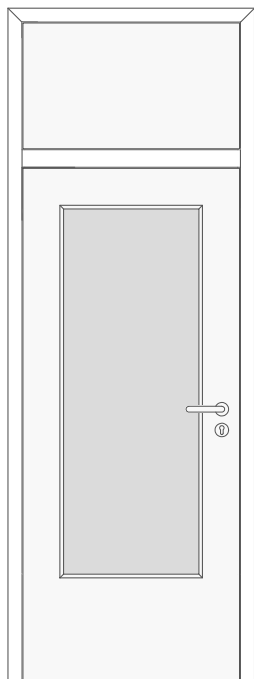
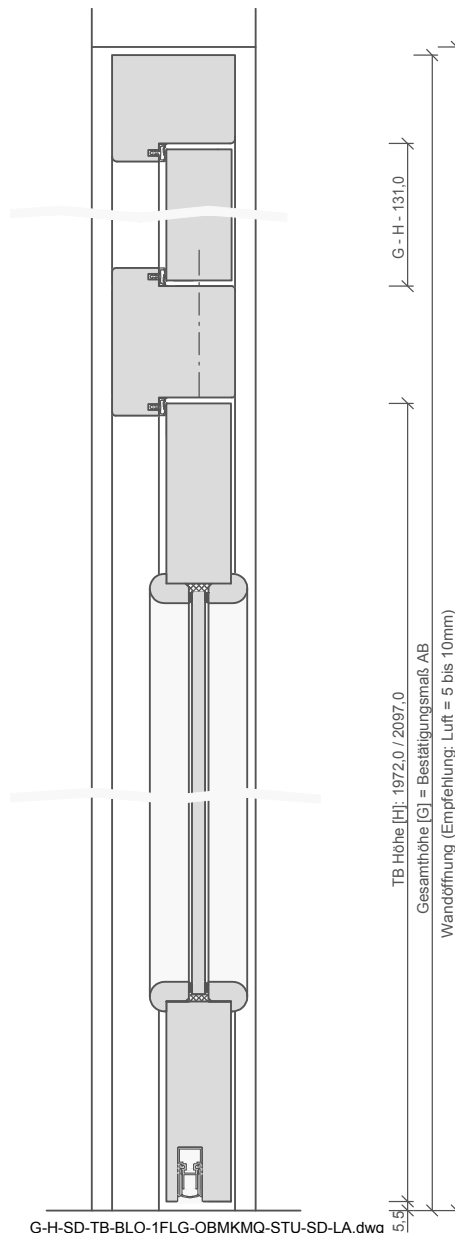


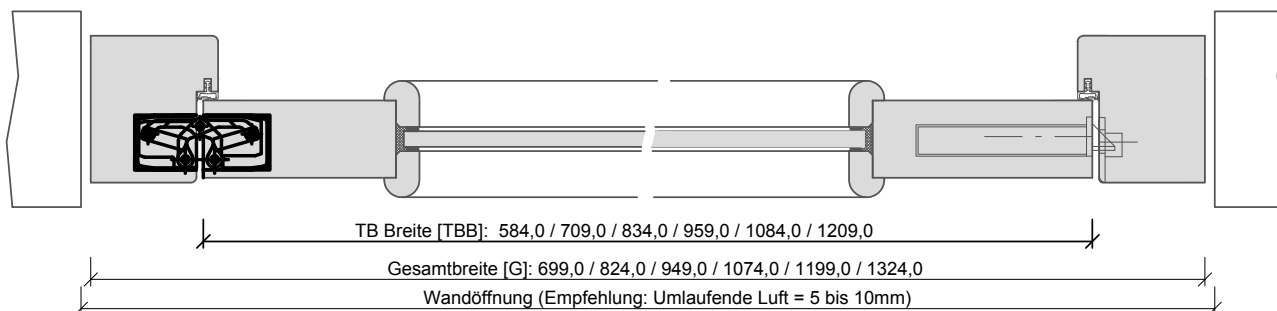
Türenhandbuch » Funktionstüren » Schallschutz » Türblatt + Blockrahmen (1-flg.) » mit Oberblende (Typ 30/31) » stumpf » SSK2 (Rw=37dB) VS3/46-LA, BA S



G-A-SD-TB-BLO-1FLG-OBMKMQ-STU-SD-LA.dwg



G-H-SD-TB-BLO-1FLG-OBMKMQ-STU-SD-LA.dwg



Q_RD_TB-BLO-1FLG_STU_RD-40-LA.dwg

