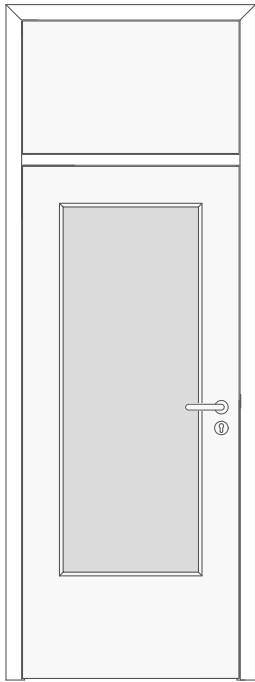
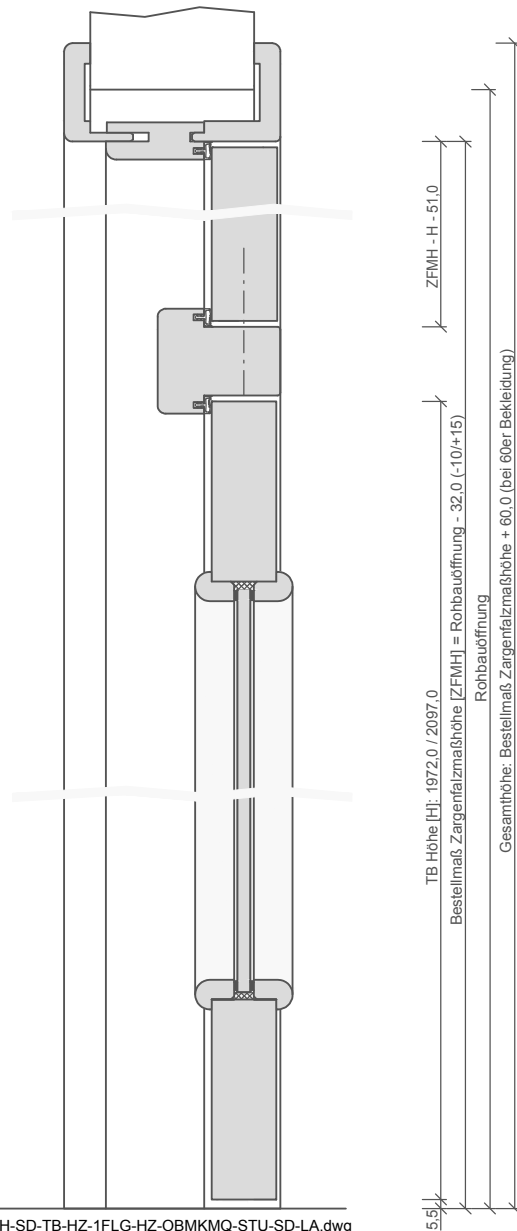


Türenhandbuch » Funktionstüren » Schallschutz » Türblatt + Holzarge (1-flg.)
 » mit Oberblende (Typ 30/31) » stumpf » SSK1 (Rw=32dB) VS1/40-LA BA S

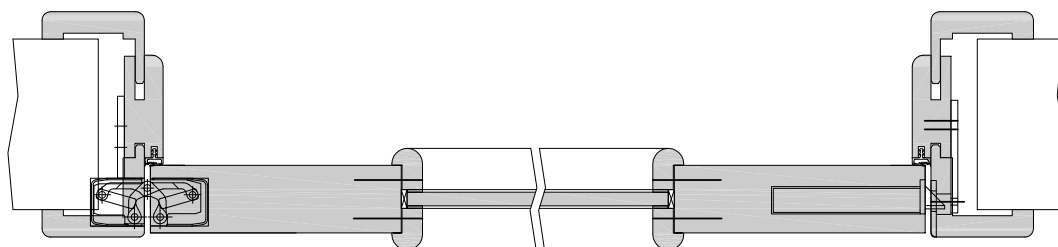


G-A-SD-TB-HZ-1FLG-HZ-OBKMQ-STU-SD-LA.dwg



G-H-SD-TB-HZ-1FLG-HZ-OBKMQ-STU-SD-LA.dwg

5.5
 TB Höhe [H]: 1972,0 / 2097,0
 Bestellmaß Zargenzmaßhöhe [ZFMH] = Rohbauöffnung - 32,0 (-10/+15)
 Rohbauöffnung
 Gesamthöhe: Bestellmaß Zargenzmaßhöhe + 60,0 (bei 60er Bekleidung)



TB Breite: 584,0 / 709,0 / 834,0 / 959,0
 Empfehlung Rohbauöffnung: 645,0 / 770,0 / 895,0 / 1020,0 (-10 / +20)
 Gesamtbreite: 711,0 / 836,0 / 961,0 / 1086,0 (bei 60er Bekleidung)

220-800-103-100-Querschnitt.dwg

