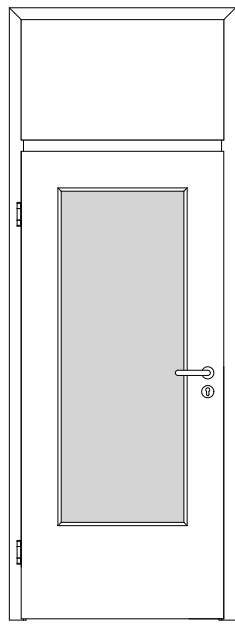
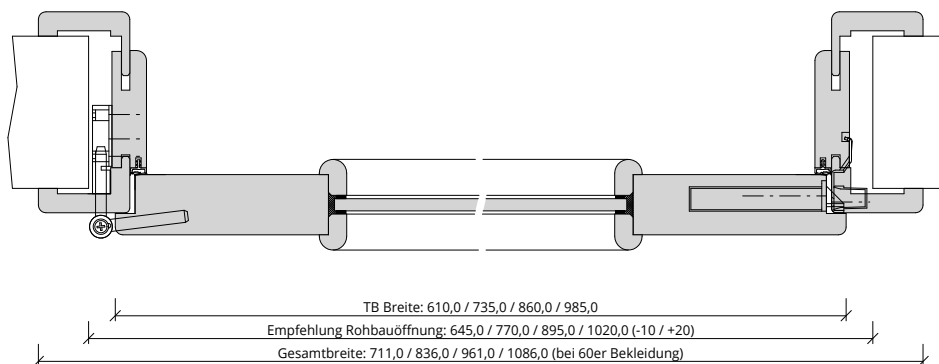
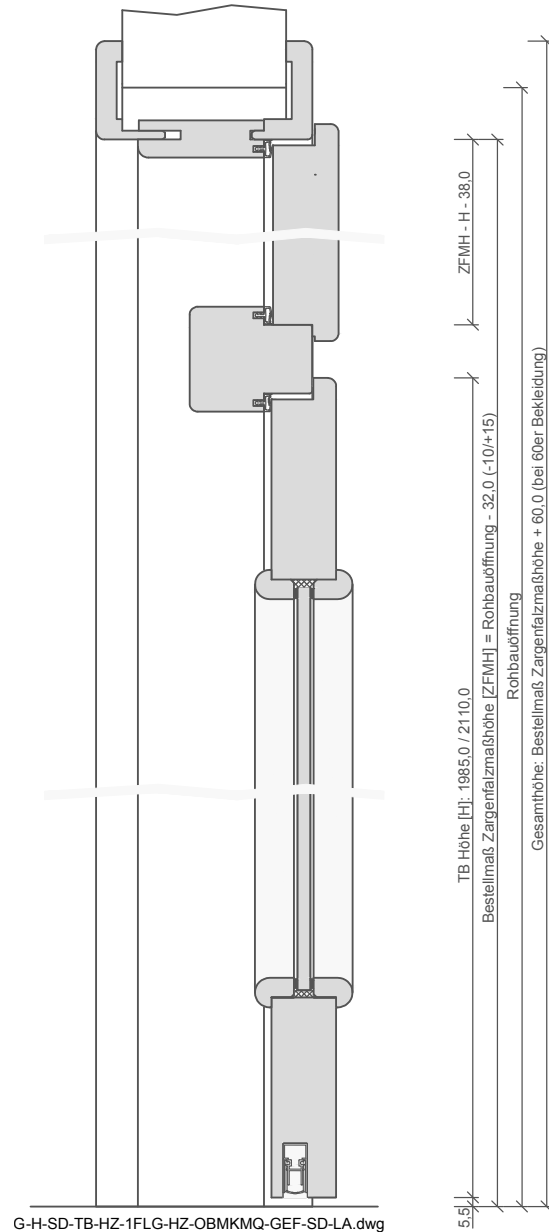


Türenhandbuch » Funktionstüren » Schallschutz » Türblatt + Holzarge (1-flg.)
 » mit Oberblende (Typ 30/31) » gefälzt » SSK2 (Rw=37dB) VS3/40-LA BA S



A_SD_TB-FU-1FLG_OBMKMQ_GEF_SD-32-LA.PDF



Q_SD_TB-FU-1FLG_OBMKMQ_GEF_SD-32-LA.PDF

