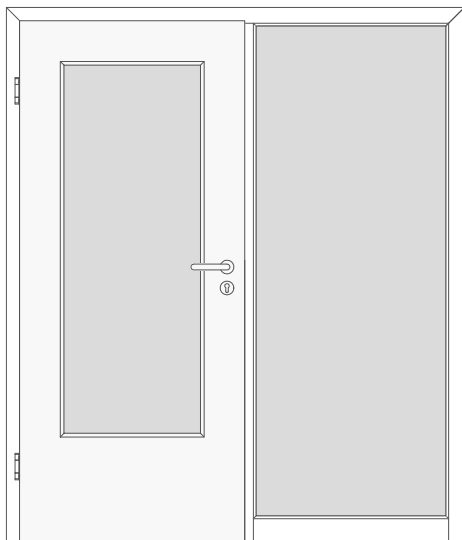
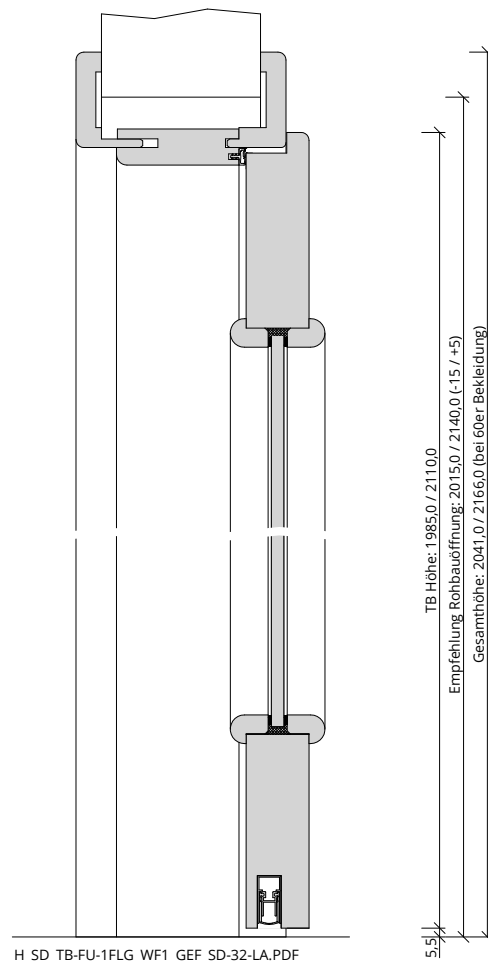


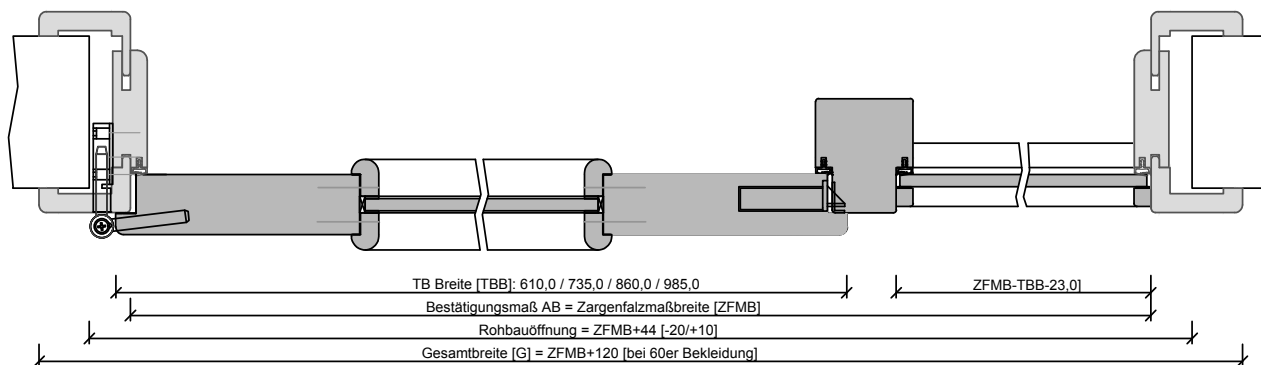
Türenhandbuch » Funktionstüren » Schallschutz » Türblatt + Holzarge (1-flg.)
 » mit 1 Seitenteil (Typ 4/7) » gefälzt » SSK2 (Rw=37dB) VS3/46-LA BA S



G-A-SD-TB-HZ-1FLG-HZ-WF1-GEF-SD-LA.dwg



H_SD_TB-FU-1FLG_WF1_GEF_SD-32-LA.PDF



G-Q-SD-TB-HZ-1FLG-WF1-GEF-SD-LA.dwg

