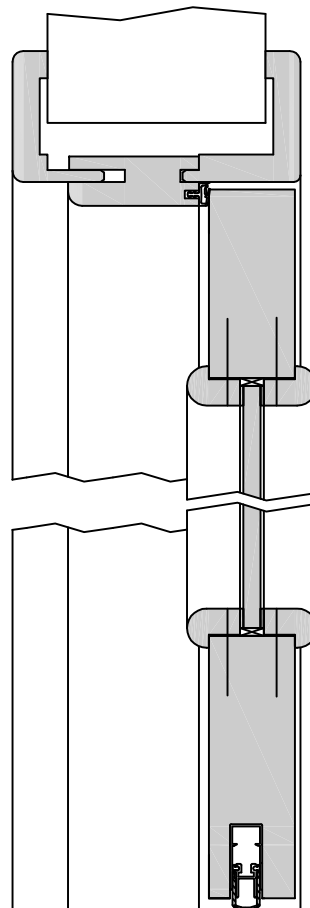
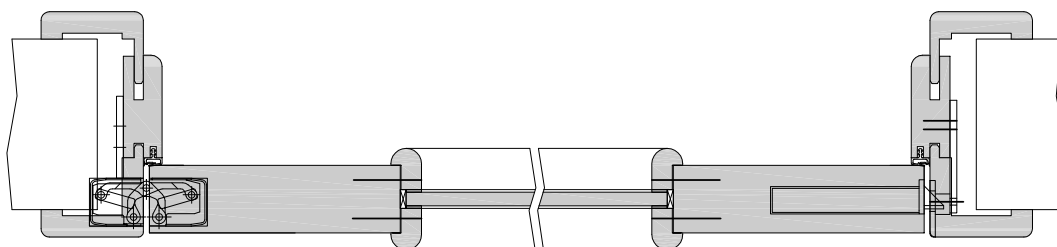


201-104-102-100\_Ansicht.dwg



210-100-100-304-Höhenschnitt.dwg

5  
 TB Höhe: 1972,0 / 2097,0  
 Empfehlung Rohbauöffnung: 2015,0 / 2140,0 (-15 / +5)  
 Gesamthöhe: 2041,0 / 2166,0 (bei 60er Bekleidung)



TB Breite: 584,0 / 709,0 / 834,0 / 959,0  
 Empfehlung Rohbauöffnung: 645,0 / 770,0 / 895,0 / 1020,0 (-10 / +20)  
 Gesamtbreite: 711,0 / 836,0 / 961,0 / 1086,0 (bei 60er Bekleidung)

220-800-103-100-Querschnitt.dwg

